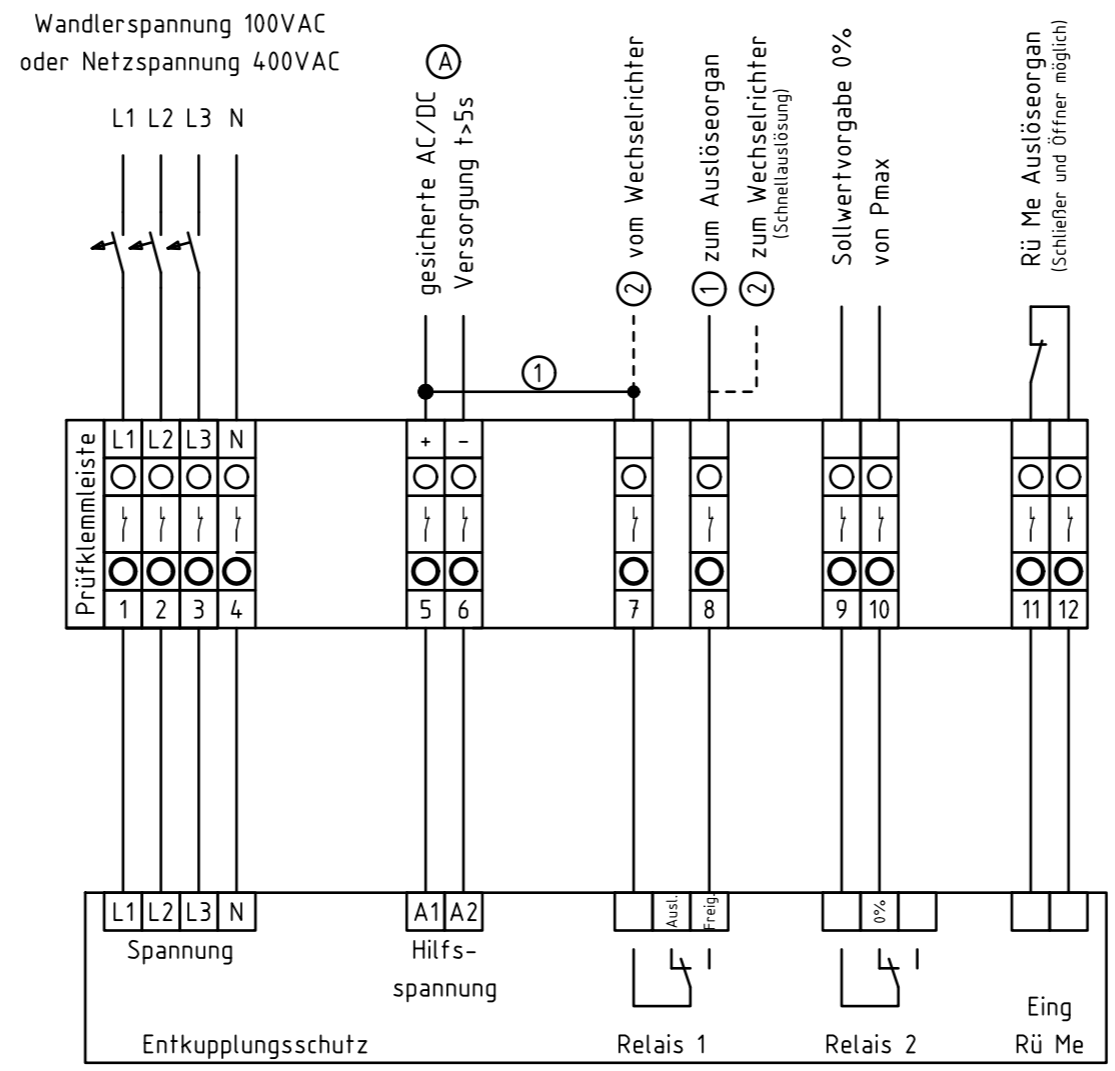


Musterklemmleiste 1 für EZA mit netzrelevanter Einspeiseleistung an Übergabe
 0kW bis <250kW
 (bei WR ab >30kVA, bei rotierenden Anlagen ab 0kVA)

- ① Ausführung ext. Auslöseorgan/Kuppelschalter (Schütz, LS mit <U Auslösung)
- ② Ausführung WR mit interner Netzabschaltung (zertifizierte Schnellauslösung)
- Ⓐ Empfehlung: DC Kondensatorspeicher da Wartungsfrei

Erzeugungsanlage



Projektname: Allgemeine Norm
 erstellt in ELCAD Version: ELCAD2020 SP1
 Sortierung: 9500 ausgedruckt am: 14.07.2020

		Datum	July 2020		EZA Musterklemmleisten Neu		Musterklemmleiste 1		=	*
		Bearb.			Musterklemmleiste 1 (EZA 0kW bis <250kW)				+	
a	Erstausgabe	14.07.2020	nuch	Gepr.					Stromlaufplan	Blatt 1
	Änderung	Datum	Name	Norm	Ersatz durch:	Ersatz für:	Ursprung:			