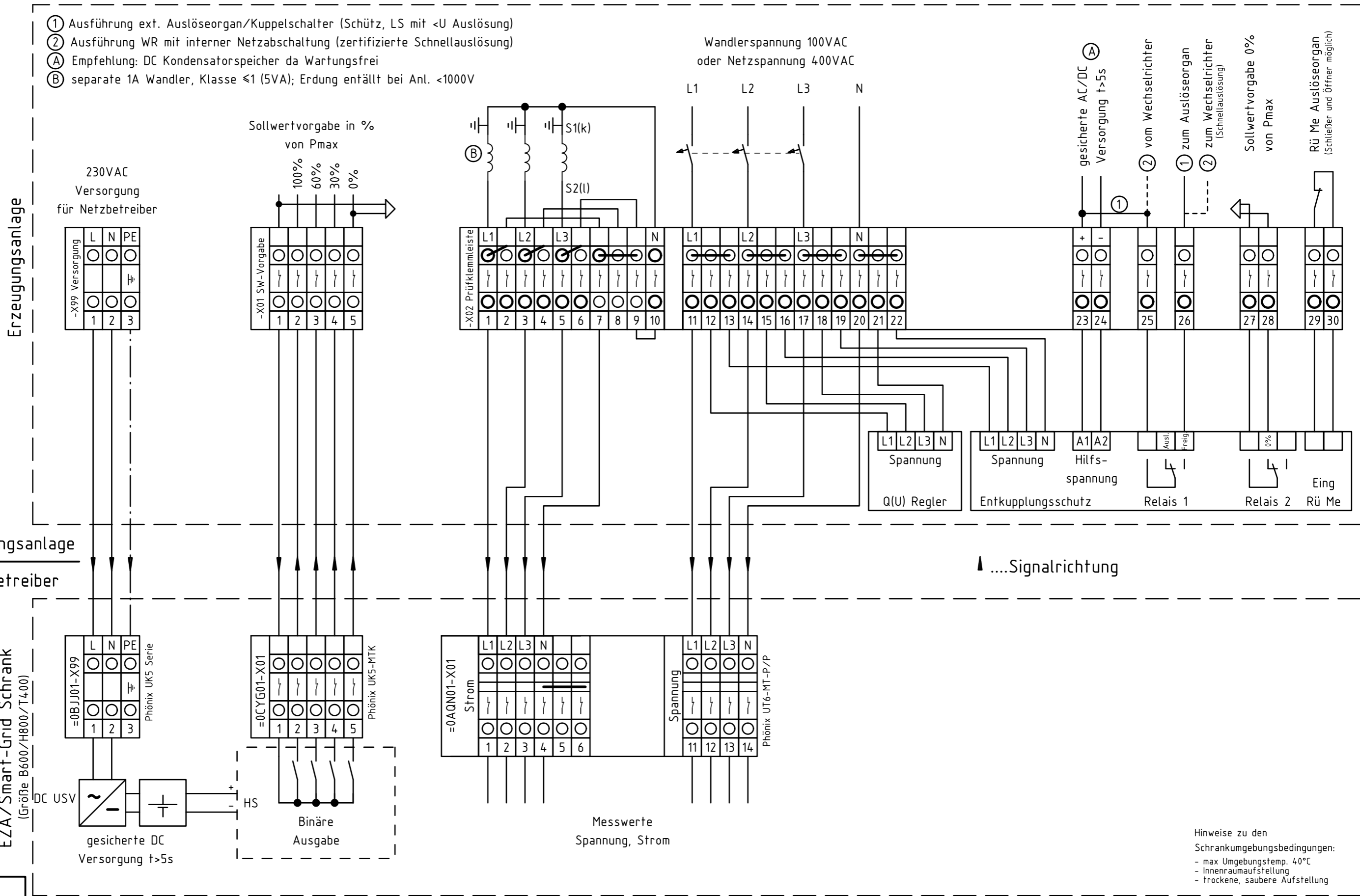


Musterklemmleiste 2 für EZA mit netzrelevanter Einspeiseleistung an Übergabe
 ≥250kW bis <1000kW

- ① Ausführung ext. Auslöseorgan/Kuppelschalter (Schütz, LS mit <U Auslösung)
- ② Ausführung WR mit interner Netzabschaltung (zertifizierte Schnellauslösung)
- Ⓐ Empfehlung: DC Kondensatorspeicher da Wartungsfrei
- Ⓑ separate 1A Wandler, Klasse ≤1 (5VA); Erdung entfällt bei Ant. <1000V

Wandlerspannung 100VAC
 oder Netzspannung 400VAC



Projektname: Allgemeine Norm
 erstellt in ELCAD Version: ELCAD2020 SP1
 Sortierung: 9500 ausgedruckt am: 14.07.2020

Hinweise zu den Schrankumgebungsbedingungen:
 - max Umgebungstemp. 40°C
 - Innenraumaufstellung
 - trockene, saubere Aufstellung

Datum	July 2020
Bearb.	
a Erstaussage	14.07.2020
Änderung	Datum

		EZA Musterklemmleisten Neu	
		Musterklemmleiste 2 (EZA ≥250kW bis <1.000kW)	
Ersatz durch:	Ersatz für:	Ursprung:	

Musterklemmleiste 2		= *	
Stromlaufplan		Blatt 1	