

Technische Anforderungen für den Parallelbetrieb einer Erzeugungsanlage mit dem Verteilernetz der Vorarlberger Netzbetreiber für Typ A und Typ B (Parallellaufbedingungen)

1. Allgemein

Diese Richtlinie gilt für Anlagenbetreiber von Erzeugungsanlagen im Netz der Vorarlberger Verteilernetzbetreiber (VNB) ab einer installierten Leistung von > 0,8kW je Netzanschlusspunkt (Übergabezähler) und einem Anschlussgesuch ab dem 01.01.2021. Die Richtlinie ist unter Berücksichtigung der Regelwerke "Technischen und organisatorischen Regeln für Betreiber und Benutzer von Netzen (TOR)", „VDE AR-N 4105:2018-11“ sowie den Anforderungen durch die Verordnung „System Operation Guideline“, kurz SOGL, formuliert worden.

Diese sind in ihrer aktuellen Fassung auf den entsprechenden Homepages abrufbar.

Ziel ist es, die Erfüllung der gesetzlichen Vorgaben und eine kostenoptimierte Anpassung der Netzinfrastruktur an vermehrt dezentrale Einspeisung sicherzustellen. Zudem sollen spannungsbedingte Kraftwerksabschaltungen vermieden werden, indem der VNB größere Erzeugungsanlagen fernsteuern kann, wenn die Netzstabilität oder die Einhaltung des Spannungstoleranzbandes dies erfordert.

Die Summe der maximalen Wirkleistungen der Erzeugungseinheiten ΣP_{max} bezieht sich bei der in diesem Dokument beschriebenen Fernsteuerbarkeit durch den VNB auf die Summe der Erzeugungsanlagen je Übergabestelle (damit im Einzelfall auch mehrere Anlagen je Netzanschlusspunkt).

Bei wesentlichen Änderungen an der Erzeugungsanlage im Sinne der „TOR Erzeuger“ sind die zum Zeitpunkt der jeweiligen wesentlichen Änderung gültigen Regelungen (TOR, Parallellaufbedingungen, Normen) auf die neuen Anlagenteile anzuwenden.

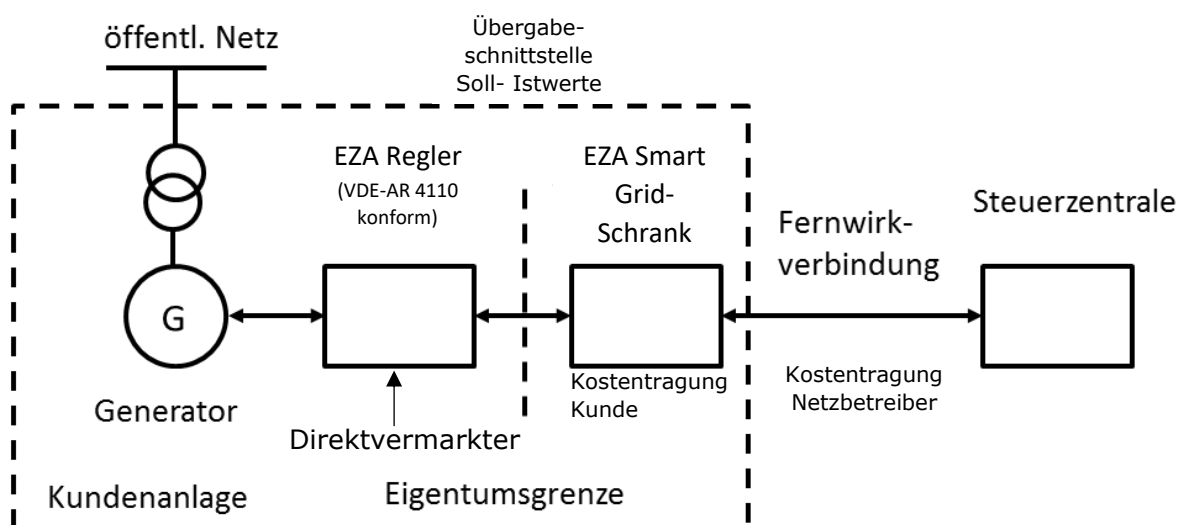


Abbildung 1: Eigentumsgrößen und Schnittstellen

2. Klassifizierungen und Anforderungen

TOR & SOGL	$\sum P_{\max}$ [kW] $\sum S_r$ [kVA] ¹⁾	Blindleistungsregelstrategie ²⁾	Steuerbarkeit der Wirkleistungseinspeisung	Kommunikation (Netzbetreiber EZA SG-Schrank – EZA Regler Kunde)	Datenübertragungsanforderungen (installiert, relevanten P_{\max} Anlagenleistung)	Klemmleiste
	$\leq 0,8$ kW	$\cos\varphi = 1$	keine			
Typ A	$> 0,8$ kW bis $\leq 3,68$ kVA	ohne Umrichter $\cos\varphi$ fix Vorgabe zw. $0,95_{ue}$ bis $0,95_{ue}$ mit Umrichter $Q=f(U)$ $0,9_{ue}$ bis $0,9_{ue}$ (43,6% Q/S_N) $\cos\varphi_{\min} = 0,4$	$P=f(U)$ für eine etwaige Notabschaltung muss ein zus. Eingangsport vorgesehen sein	keine	Keine	Klemmleiste 1 Ohne Umrichter ab 0kW mit Umrichter (PV) > 30 kVA
	$> 3,68$ kVA bis < 250 kW	$Q=f(U)$ $0,9_{ue}$ bis $0,9_{ue}$ (43,6% Q/S_N) $\cos\varphi_{\min} = 0,4$				
Typ B	≥ 250 kW bis < 1 MW	$Q=f(U)$ ⁵⁾ $\cos\varphi_{\min} = 0,4$ I. $0,95_{ue} - 0,9_{ue}$ (31,2% Q/S_N - 43,6% Q/S_N) II. Standard: $0,925_{ue} - 0,925_{ue}$ (38,0% Q/S_N)	Wirkleistungsabregelung in Stufen 100/60/30/0% $\sum P_{\max}$ oder wahlweise gleitende Wirkleistungsregelung	Relaisvariante mit potentialfreien Kontakten 100/60/30/0% $\sum P_{\max}$ oder wahlweise MODBUS RTU	PV: Echtzeitdaten $P_{DEA}, Q_{DEA}, U_{L1_L2_L3_NAP}, I_{1_2_3_NAP}$ sowie Stammdaten	Klemmleiste 2 bzw. Klemmleiste 3
	≥ 1 MW ^{3) 4)} bis < 35 MW	III. $0,9_{ue} - 0,95_{ue}$ (43,6% Q/S_N - 31,2% Q/S_N) oder wahlweise gleitende Blindleistungsregelung	gleitende Wirkleistungsregelung	MODBUS RTU	Alle DEA: Echtzeitdaten $P_{DEA}, Q_{DEA}, U_{L1_L2_L3_NAP}, I_{1_2_3_NAP}$ sowie Stammdaten	Klemmleiste 3

Tabelle 1: Klassifizierungen und Anforderungen (Vorarlberg ohne kl. Walsertal)

- $\sum S_r$ [kVA] bezieht sich bei Erzeugungsanlagen mit Wechselrichtern (z.B. PV-Anlagen) auf die Summe der maximalen Wechselrichter-Scheinleistungen je Anlage.
 $\sum P_{\max}$ [kW] ist die Summe aller Maximalkapazitäten am Netzanschlusspunkt. (siehe TOR Punkt 4.1)
- In Sonderfällen kann eine andere Blindleistungsregelstrategie aus den möglichen Varianten der TOR Erzeuger vorgegeben werden.
- Abweichend von ¹⁾ bezieht sich die Anforderung der Smart Grid-Fähigkeit auf die Summe aller Erzeugungsanlagen je Übergabestelle Netzanschluss.
Bsp.: 5 PV-Anlagen mit je 200 kW sind bezüglich Anforderung der Smart Grid-Fähigkeit zu einer Gesamtanlage mit 1.000kW zusammenzufassen, auch wenn dort 5 Zählstellen eingebaut werden.

- 4) Ausführungspläne werden im Internet stets aktuell vorgehalten:
<https://www.vorarlbergnetz.at/inhalt/at/erzeugungsanlagen.htm>
- 5) In EZA Regler mit Konformität nach VDE AR-N 4110, gleitende Blindleistungsregelung erfolgt mit Spannungsbegrenzungsfunktion.

3. Blindleistungsmanagement und Netzentkupplungsschutzanforderungen

Je nach Summe der Maximalkapazität, sowie des Netzanschlusspunkts der Erzeugungseinheiten ($\sum P_{max}$) gelten gemäß den Vorgaben durch die Vorarlberger Netzbetreiber mit dem

1. Jänner 2021 folgende Vorgaben gemäß nachstehender Tabelle:

Fall	Maximalleistungsklassen P_{max} / S_r der Anlage ⁴⁾	Netzrelevante Einspeiseleistung an Übergabe ^{1) 3)}	wenn Kunde mit Niederspannungs- anschluss (NS) - technisch	wenn Kunde mit Mittelspannungs- anschluss (MS) - technisch
1	$\leq 0,8$ kW	<- wie Leistungsklasse	$\cos\varphi = 1$	
2	$\leq 3,68$ kVA		Spannungsmessung direkt bei Erzeugungsanlage	
3	$> 3,68$ kVA bis < 250 kW			
4	≥ 250 kW bis < 1 MW	dynamische Begrenzung ²⁾ auf ≤ 250 kW	Spg.messung an Übergabe	Spg.messung an Transformator (US-seitig nur bei Altanlagen mögl.)
5	≥ 1 MW bis < 35 MW		nicht möglich	MS-Spg.messung an Übergabe
6	≥ 250 kW bis < 1 MW	<- wie Leistungsklasse	Spg.messung an Übergabe	
7	≥ 1 MW bis < 35 MW		nicht möglich	

Tabelle 2: Blindleistungsmanagement und Netzentkupplungsschutzanforderungen

Die oben gezeigten Varianten bilden die in der Regel möglichen Varianten ab und bilden keinen Anspruch auf die jeweilige Variante.

- 1) bei einer dynamischen Begrenzung an der Übergabe auf 0 Rückspeisung darf der Kunde die Blindleistungskapazität seiner Erzeugungsanlage für Eigenoptimierungszwecke verwenden
- 2) Aufgrund sich einpendelnder Vorgänge wird nach VDE AR-N-4105 („Einspeisebegrenzung“ Unterpunkt VDE 4105 5.5.2) beurteilt
- 3) eine dynamische Begrenzung muss an allen vorhandenen Übergabestellen sichergestellt sein. Eine Saldierung von Lieferung und Bezug verschiedener Übergaben ist dabei nicht zulässig.
- 4) Dabei werden folgende Erleichterungen (analog VDE AR-N 4105 Kap.1 S8) zugestanden:
Bei KWK-Erzeugungseinheiten sowie für Wind- und Wasserkrafterzeugungseinheiten, Stirlinggeneratoren, Brennstoffzellen und direkt mit dem Netz gekoppelten Asynchrongeneratoren mit einer Summenwirkleistung von jeweils $\sum P_{max} < 30$ kW kann auch bei $P_{max} \geq 250$ kW der gesamten Erzeugungsanlage für diese Erzeugungseinheiten die TOR Erzeuger Typ A angewendet werden.
Beispiel: In einer Kundenanlage mit einer Photovoltaik-Anlage von $P_{max} = 300$ kW werden zwei Klein-BHKW mit Asynchrongenerator und einer Wirkleistung von jeweils $P_{max} = 6$ kW installiert. Die Summenwirkleistung der Erzeugungsanlage liegt bei $P_{max} = 312$ kW. Die beiden Klein-BHKW werden aber mit einer Summenwirkleistung von $\sum P_{max} = 12$ kW betrieben und liegen unter dem Grenzwert von 30 kW. Für die beiden Klein-BHKW kann daher die TOR Erzeuger Typ A angewendet werden.

4. Regelung der Kostentragung

Bei Verwendung des EZA Smart Grid-Schrank ($P_{\max} \geq 250\text{kW}$ bis $< 35.000\text{ kW}$) fallen Kosten für die darauffolgenden zehn Jahre in Höhe von € 6.500,- als Festpreis für EZA Smart Grid Schrank, Inbetriebnahme und Einbindung in das Regelungssystem des Netzbetreibers an. Die Montage erfolgt dabei durch den Elektriker des Kunden (Abholung nach vorheriger Bestellung im Lager Bregenz). Die Kosten sind durch den Erzeuger zu tragen.

5. Primärtechnikanforderungen

Sämtliche Generatoren sind bei maximaler Wirkleistungseinspeisung für einen, je nach TOR Typ A oder B (Q(U) Kennlinie I; II oder III), im Blindleistungsbereich von maximal 0,90 untererregt bis ggf. 0,90 übererregt und einen Betriebsspannungsbereich von mindestens $U_n = 400\text{V} \pm 10\%$ auszulegen (etwaige Abweichungen werden im Netzzugangsvertrag gesondert aufgeführt).

Im Übrigen gelten insbesondere die Anforderungen gemäß der aktuell geltenden [TOR](#) und den Richtlinien für den Parallelbetrieb von dezentralen Erzeugungsanlagen (DEA) mit dem Netz der VNB.

6. Sekundärtechnikanforderungen & IKT (Information & Kommunikationstechnik)

Zwischen dem EZA Smart Grid-Schrank (ggf. Privat-Contractingtrafostation) des Anlagenbetreibers und dem VNB wird eine zuverlässige Kommunikationsstrecke auf Kosten des VNB errichtet und online betrieben.

Kundenanlagenseitig (EZA Regler) sind ab $\geq 250\text{ kW}$ die geforderten 10Minuten-Mittelwerte (P_{EZA} , Q_{EZA} , U_{31_NAP} , I_{2_NAP}) stetig (Echtzeit) an den EZA Smart Grid-Schrank des VNB bei Erfordernis oder Wahl mittels MODBUS RTU zu übergeben.

Bei der Fernregelung wie auch bei der lokalen Regelung werden die mit den MS-Spannungswandlern gemessenen Größen $U_{MS_Übergabe}$ und die Spannungskreisüberwachung der Fernwirkanlage (FA) vom Kunden zur Verfügung gestellt.

In Einzelfällen ist bei einer techn. NS-Übergabe (NE 6) auch eine entsprechende NS-Messung ($P_{\max} \geq 250\text{ kW}$ bis $< 1\text{ MW}$) möglich. Die jeweiligen Wandleranforderungen entnehmen Sie bitte den entsprechenden Klemmleistenplänen.

Netzzutritt und Messung erfolgen bei Mittelspannung (Netzebene 5) mittels drei Strom- und Spannungswandlern (induktive) entsprechend den [Richtlinien für Übergabestationen](#).

Bei Netzzugang in der Niederspannung (Netzebene 6) ist mittels Niederspannungswandler der Klasse $\leq 1\%$, entsprechend den Bestimmungen der [TAEV](#) vorzugehen.

Für die Fernwirk- und Übertragungseinrichtung des Netzbetreibers ist ein entsprechender Einbauplatz für einen EZA Smart Grid-Wandschrank (H x B x T = 500 x 500 x 300mm) nahe der Übergabemessung vorzusehen.

Klimatische Bedingungen um den EZA Smart Grid-Schrank von $+10^\circ\text{C}$ bis $+40^\circ\text{C}$ (nicht im Freien) sind einzuhalten. Dem VNB ist eine gesicherte 230 V Wechselspannungsversorgung ($t > 30\text{Min.}$) zur Verfügung zu stellen. Details entnehmen Sie bitte den nachfolgenden Klemmleistenpläne oder den auf der Homepage ihres VNB abrufbaren Dokumente.

Für die Kommunikationstechnologie (EZA Smart Grid-Schrank -> zentrale Steuereinheit des VNB) ist der Einsatz einer Mobilfunkanbindung vorgesehen (ggf. Außenantenne erforderlich).

Das Anbringen der Mobilfunkantenne inkl. Antennenkabel erfolgt druckwasserdicht durch den Netzkunden.

7. Datenpunktliste (MODBUS RTU: EZA Regler <-> EZA Smart Grid-Schrank)

[Tabelle 3: Datenpunktliste MODBUS RTU \(die jeweils aktuelle Fassung entnehmen sie bitte der Homepage ihres Netzbetreibers\)](#)

Anmerkung: alle Mess- und Sollwerte beziehen sich auf das *Verbraucherzählpeilsystem* (- Einspeisung / + Last)

8. Regelung der EZA-Anlage (EZA Smart Grid-Schrank) bei störungsfreiem Betrieb

Die vom VNB angestrebten Spannungsbereiche werden durch Verstellen der Blindleistung Q_{set} erreicht. Für etwaige abnormale Schaltzustände aufgrund von Revisionen oder Wiederversorgungsgründen wird eine P_{set} Sollwertvorgabe heute schon umgesetzt, damit für diesen Zeitraum des abnormalen Betriebszustands keine Auslösungen durch den Entkopplungsschutz zu befürchten sind und eine Resteinspeiseleistung gesichert werden kann.

9. Regelung der EZA-Anlage (EZA Smart Grid-Schrank) bei störungsbehaftetem Betrieb

	Kommunikation Smart Grid-Schrank <-> Parkregler oder Parkregler (intern)	Sollwertvorgabe EZA Smart Grid-Schrank -> EZA Regler (Kunde)
1	in Betrieb	P_{set} , Q_{set} mit Spannungsbegrenzungsfunktion
2	gestört	P_{set} (0%) Spannungsbegrenzungsfunktion Referenz mit Q_{set}

Tabelle 4: Betriebszustände und -verhalten

Im Fall eines akut, drohenden Netzzusammenbruchs, oder bei Gefahr im Verzug (Personenschäden), ist eine unmittelbare Auslösung unabdingbar.

Hierfür ist die Anlage mit einem Not-Aus gemäß den Klemmenplänen auszustatten.

10. EZA Reaktionszeiten

bei den an die Kraftwerkssteuerung gesendeten Befehlen sind diese je nach Vorgabewert P oder Q in folgenden Geschwindigkeiten nach Sollwertübergabe auf den Netzanschlusspunkt (NAP) umzusetzen:

- Wirkleistung P & Blindleistung Q:
PT1 Verhalten mit $\tau=10s$ (Verzögerungszeit/Totzeit max. 2s)
(Toleranzband $\pm 5\%$ P_{inst} bzw. Q_{inst})
1 Minute insgesamt
- Toggle bit (Kommunikationsfehler)
Ok wenn: innert 10 s eine positive *und* eine negative Flanke empfangen wird
Wechsel in Dialog **AUSGEFALLEN**: wenn Modbus 50 s ausgefallen ist

Somit ist 60 s nach letzter pos. oder neg. Flanke des Toggle Bit der Parkregler im Status „Dialog Ausgefallen“ ->

Parkregler regelt P mit 2% von P_N pro Sekunde bis auf 0kW

Anmerkung: ebenso bei internem Fehler Parkregler / Spannungsausfall Messumformer (bspw. Wegfall Phase)

- Dynamische P-Begrenzung am Netzanschlusspunkt
 - Siehe VDE AR N 4110

11. Echtzeitdaten (ED)

Vorgesehen ist ab ≥ 250 kW (PV) eine kontinuierliche Übermittlung der ED P_{EZA} , Q_{EZA} , $U_{L1_L2_L3_NAP}$, $I_{1_2_3_NAP}$

Dabei sind die Echtzeitdaten laut SOGL eines signifikanten Netznutzers an den VNB und eines nachgelagerten VNB an den vorgelagerten VNB zu übermitteln. Dieser VNB hat die Werte dann an den Übertragungsnetzbetreiber (ÜNB) weiterzuleiten. Fortlaufende Aktualisierung / Änderung: Die ED werden im Abstand von ≤ 60 Sekunden aktualisiert oder bei Schwellwertüberschreitung angestoßen.

11.1 Messung

Bei blindstromkostenpflichtigen Anlagen mit Überschusseinspeisung (siehe hierzu weitere Details in ihrem Netzzugangsvertrag / -angebot) wird eine zusätzliche Messeinrichtung gefordert.

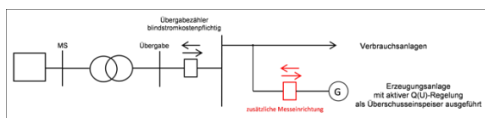


Abbildung 2: DEA-Messkonzept / Zähleranordnung

Die folgend dargestellten Pläne dienen der Übersicht und können in höherer Auflösung in der jeweils geltenden Fassung von der Homepage der Netzbetreiber heruntergeladen werden.

11.1.1 Übergabemessung (NS)

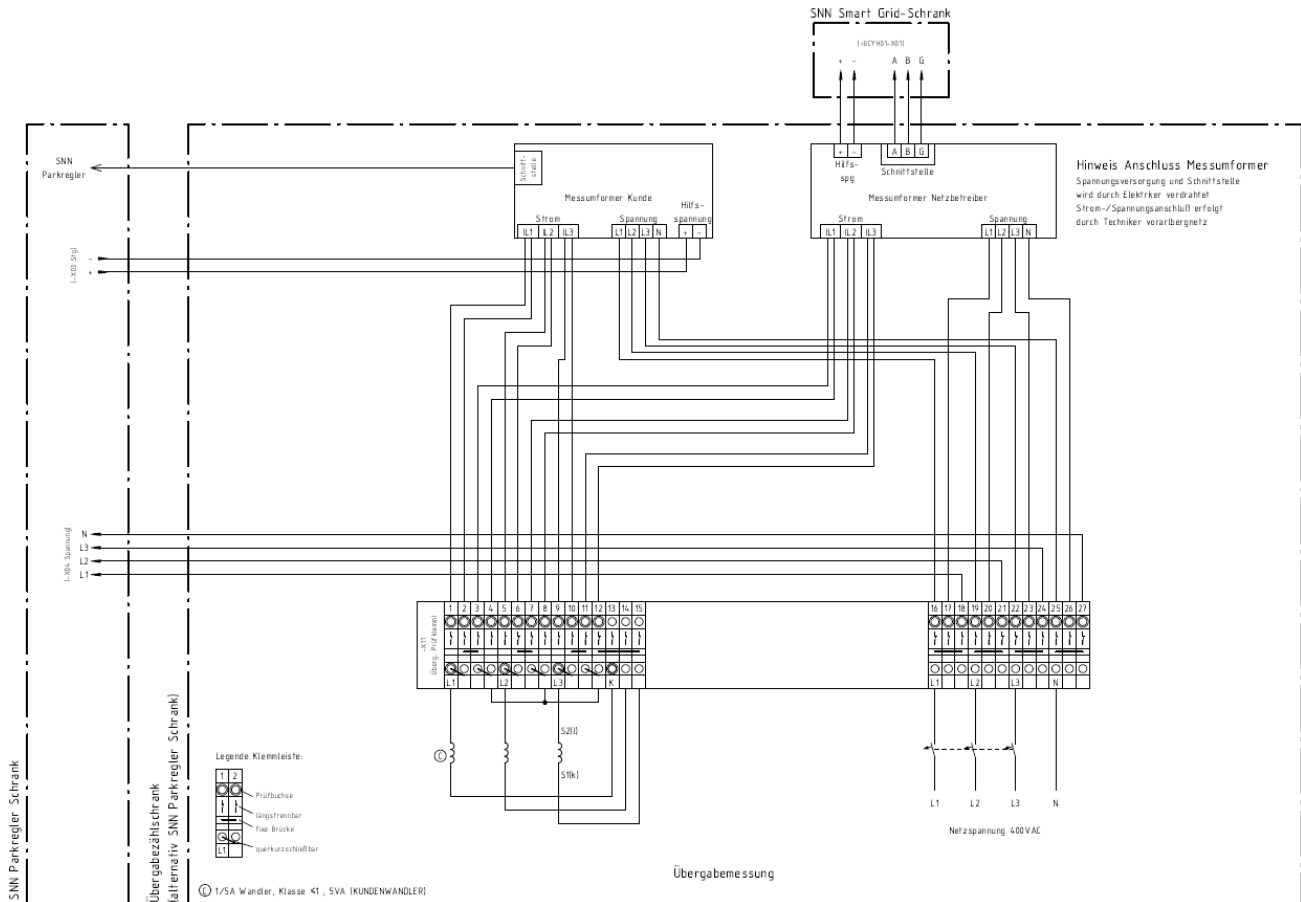


Abbildung 3: Klemmleiste Übergabemessung (NS) Stand: Dezember 2023

Anmerkung: eine hochauflösend, gut lesbare Darstellung finden sie in beigefügtem [Link](#)

11.1.2 Übergabemessung (MS)

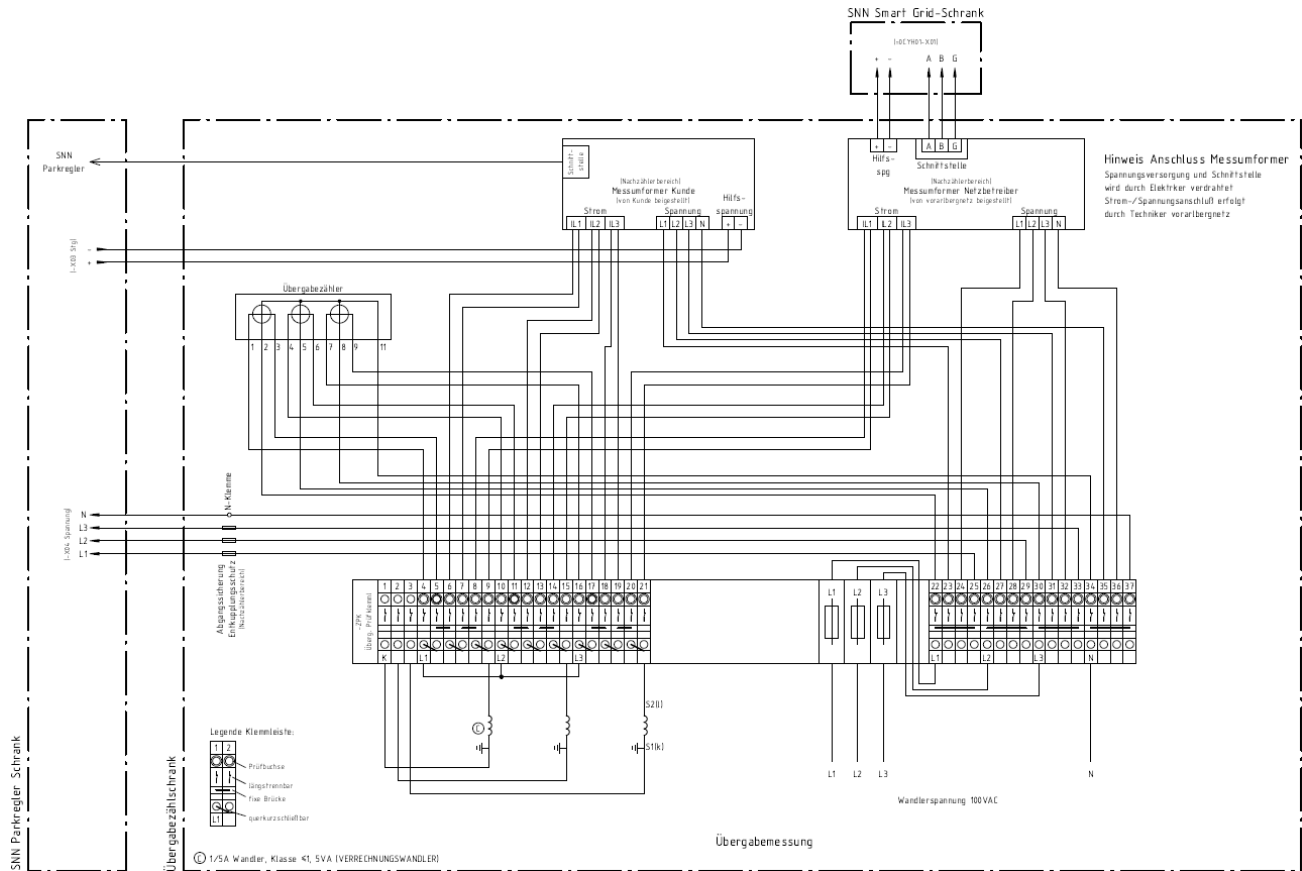
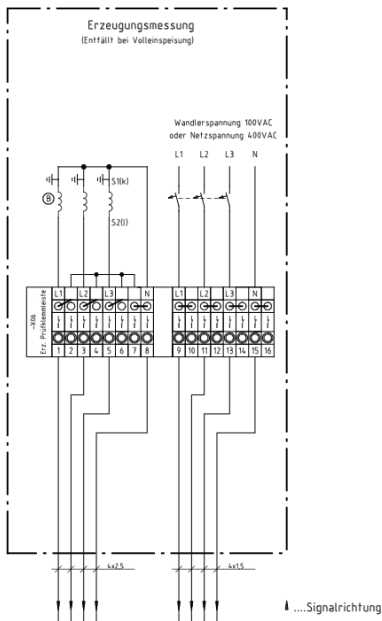


Abbildung 4: Klemmleiste Übergabemessung (MS) Stand: Dezember 2023

Anmerkung: eine hochauflösend, gut lesbare Darstellung finden sie in beigefügtem [Link](#)

EZA Messung



Spezifikationen: Übergabe wie EZA Messung

Stromwandler: 1/5A Klasse ≤ 1% (5VA)

Spannungswandler: 100VAC (MS) oder 400VAC (NS)

Abbildung 5: Klemmleiste EZA Messung (Stand: Januar 2021)

11.2 Klemmleiste 1 ($\Sigma P_{max} < 250 \text{ kW}$ (Wechselrichter: $\Sigma P_{max}: > 30 \text{ kW}$))

Kraftwerke mit rotierenden Generatoren ($\Sigma P_{max} < 250 \text{ kW}$) und WR-Anlagen mit Entkuppungsschutzeinrichtungen gemäß TOR Erzeuger ($\Sigma P_{max} > 30 \text{ kW}$ bis $< 250 \text{ kW}$)

für EZA mit installierter EZA-Leistung
0kW bis <250kW

(bei WR ab >30kVA, bei rotierenden Anlagen ab 0kVA)

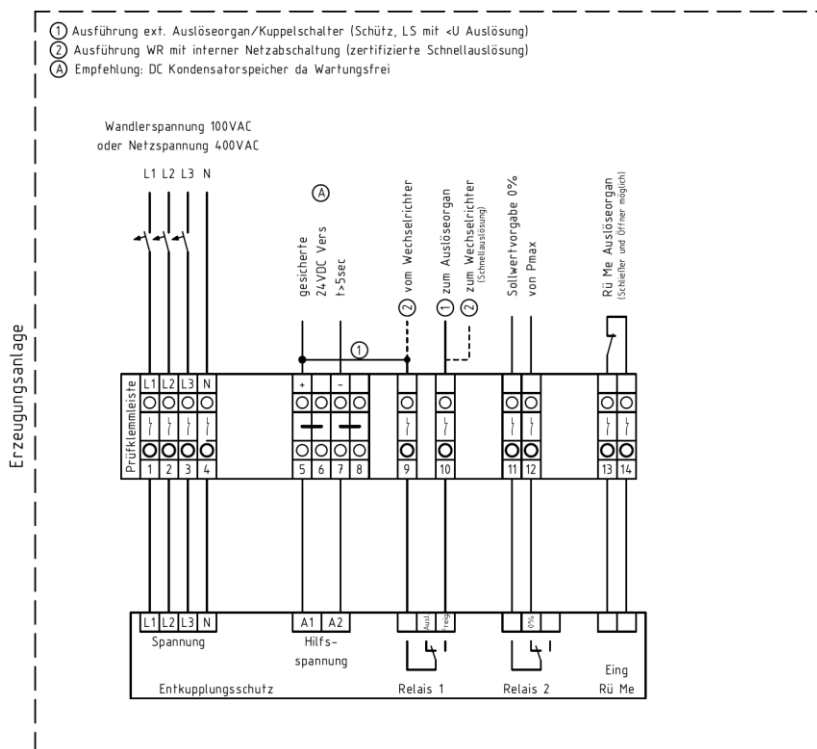


Abbildung 6: Klemmleiste 1 < 250 kW (Stand: Jänner 2021)

Anmerkung: eine hochauflösend, gut lesbare Darstellung finden sie in beigefügtem [Link](#)

11.3 Klemmleiste 2 ($\Sigma P_{max} \geq 250 \text{ kW}$ bis $< 1.000 \text{ kW}$) binäre SW-Variante (100/60/30/0%)

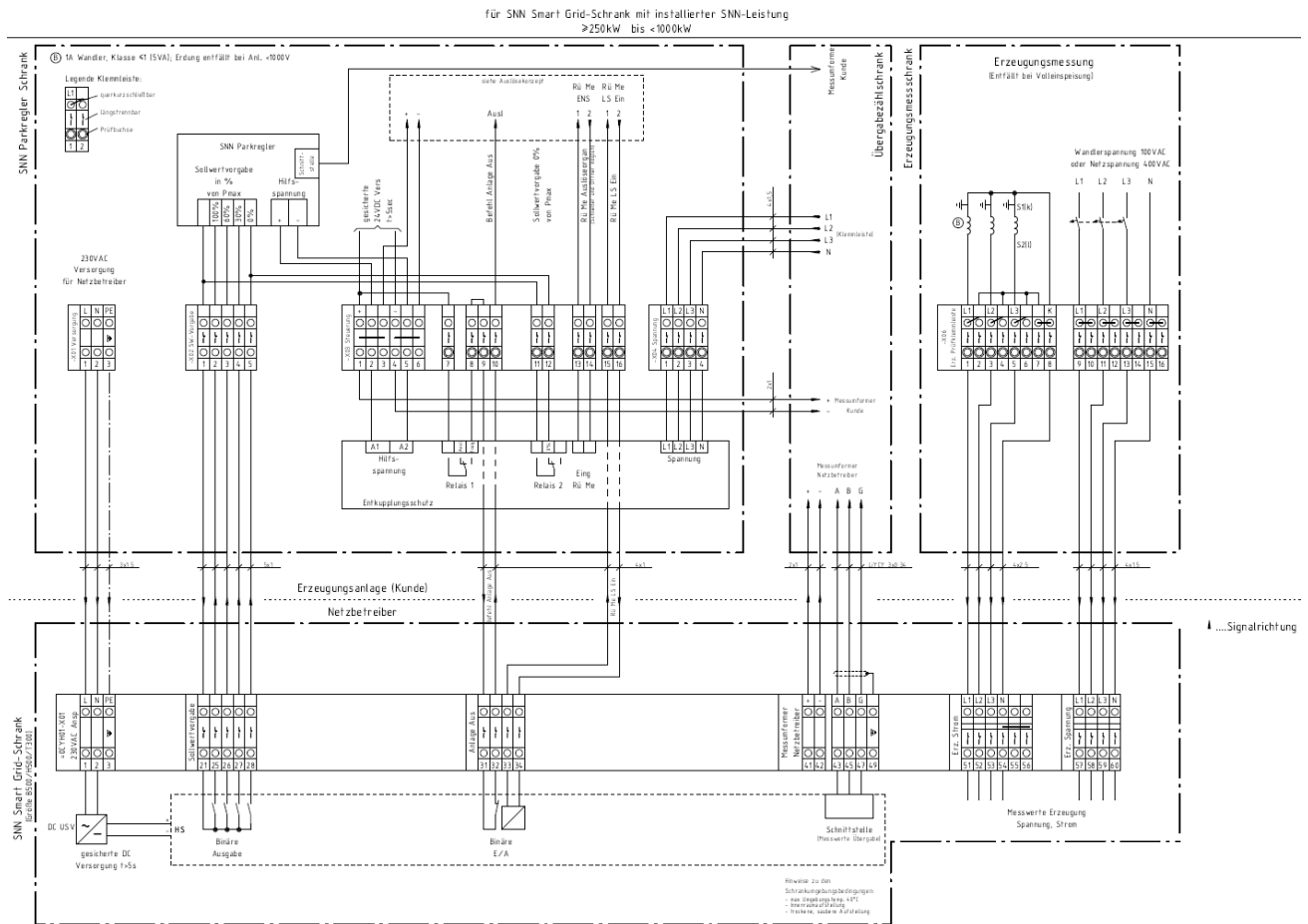


Abbildung 7: Klemmleiste 2 binäre SW-Variante (100/60/30/0%) (Stand: Dezember 2023)

Anmerkung: eine hochauflösend, gut lesbare Darstellung finden sie in beigefügtem [Link](#)

11.4 Klemmleiste 3 ($\Sigma P_{max} \geq 250 \text{ kW}$ bis $< 35 \text{ MW}$)

Modbus RTU Variante (P & Q)

für SNN Smart Grid-Schrank mit installierter SNN-Leistung
>250kW bis <35MW

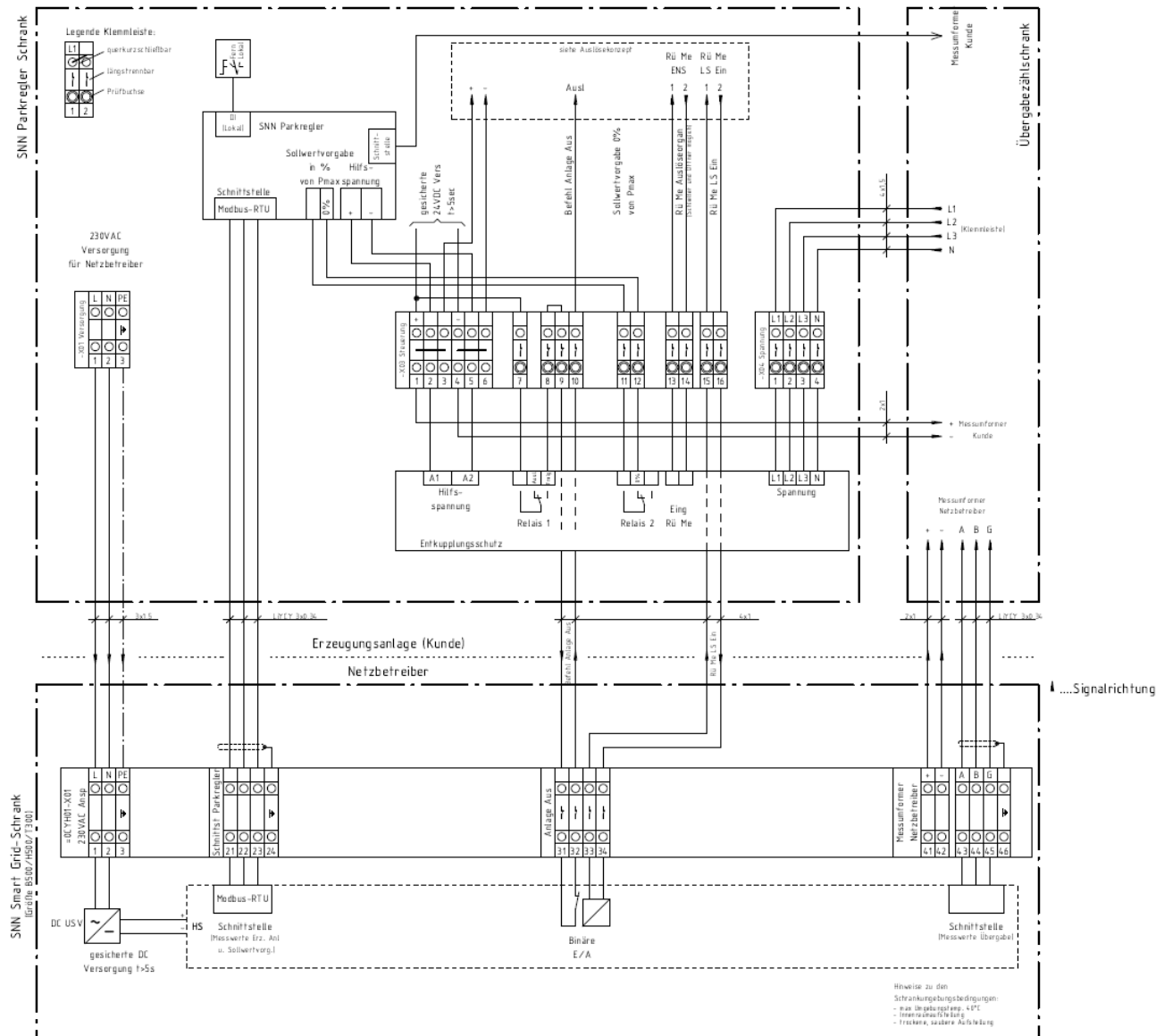


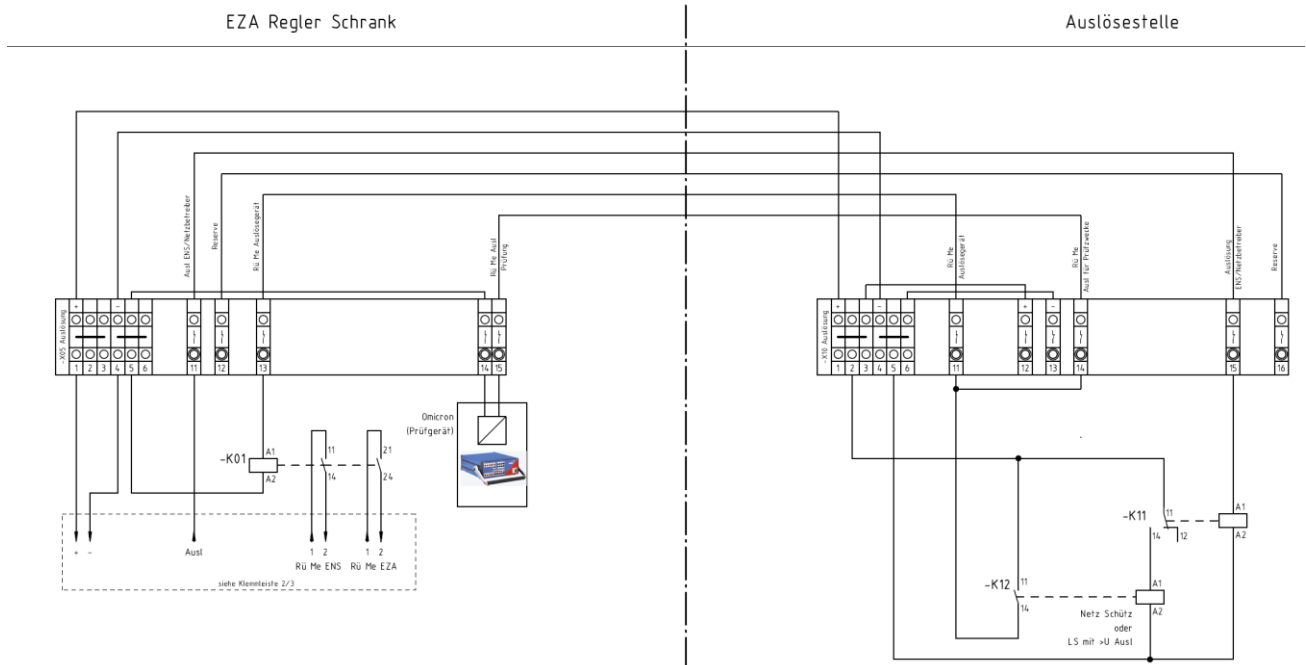
Abbildung 8: Klemmleiste 3 Modbus RTU Variante (P & Q) (Stand: Dezember 2023)

Anmerkung: eine hochauflösend, gut lesbare Darstellung finden sie in beigefügtem [Link](#)

Schutzauslösevarianten

11.5 Schütz / Leistungsschalter

11.5.1 Kupfer



11.5.2 LWL

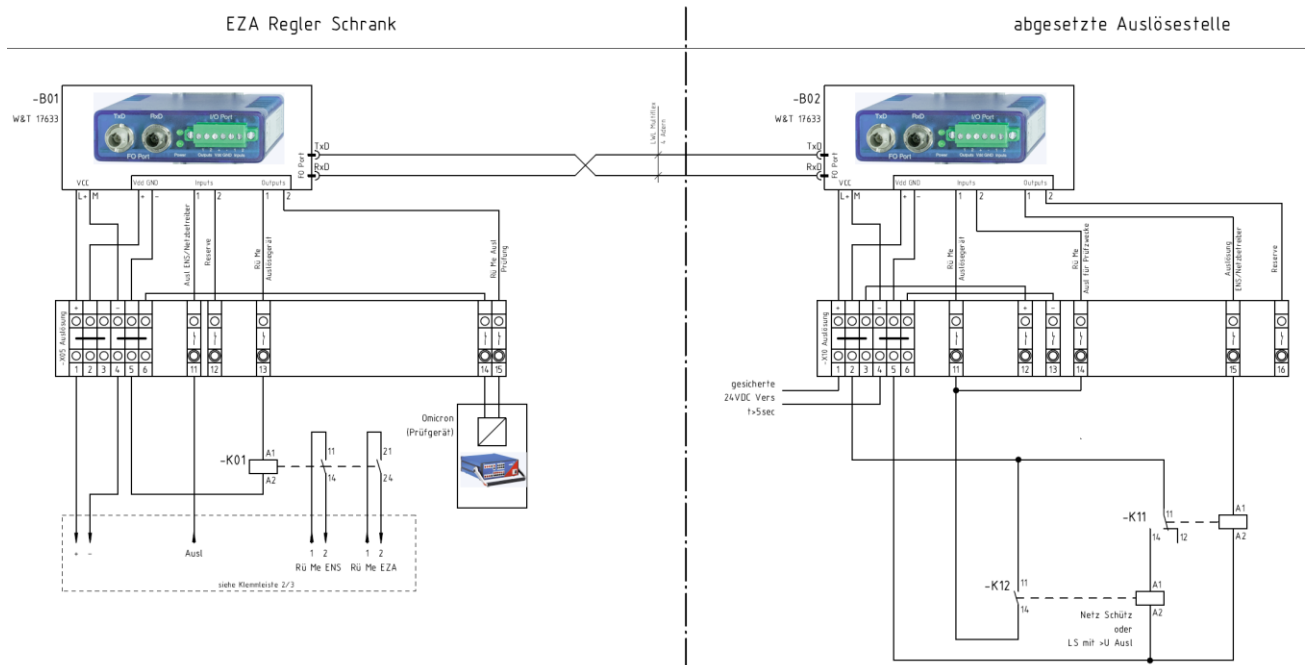


Abbildung 9: Klemmleisten Schutzauslösevar. Schütz Leistungsschalter Kupfer/LWL (Stand: Januar 2021)

Inhalt

1. Allgemein.....	1
2. Klassifizierungen und Anforderungen	2
3. Blindleistungsmanagement und Netzentkupplungsschutzanforderungen.....	3
4. Regelung der Kostentragung	4
5. Primärtechnikanforderungen	4
6. Sekundärtechnikanforderungen & IKT (Information & Kommunikationstechnik).....	4
7. Datenpunktliste (MODBUS RTU: EZA Regler <-> EZA Smart Grid-Schrank)	5
8. Regelung der EZA-Anlage (EZA Smart Grid-Schrank) bei störungsfreiem Betrieb	5
9. Regelung der EZA-Anlage (EZA Smart Grid-Schrank) bei störungsbehaftetem Betrieb	5
10. EZA Reaktionszeiten	6
11. Echtzeitdaten (ED)	6
11.1 Messung	6
11.1.1 Übergabemessung (NS)	7
11.1.2 Übergabemessung (MS)	8
11.2 Klemmleiste 1 ($\sum P_{max} < 250 \text{ kW}$ (Wechselrichter: $\sum P_{max}: > 30 \text{ kW}$)).....	9
11.3 Klemmleiste 2 ($\sum P_{max} \geq 250 \text{ kW}$ bis $< 1.000 \text{ kW}$)	10
11.4 Klemmleiste 3 ($\sum P_{max} \geq 250 \text{ kW}$ bis $< 35 \text{ MW}$)	11
11.5 Schütz / Leistungsschalter	12
11.5.1 Kupfer	12
11.5.2 LWL	12
Inhalt.....	13
Abbildung 1: Eigentumsgrenzen und Schnittstellen	1
Abbildung 2: DEA-Messkonzept / Zähleranordnung	6
Abbildung 3: Klemmleiste Übergabemessung (NS) Stand: Dezember 2023	7
Abbildung 4: Klemmleiste Übergabemessung (MS) Stand: Dezember 2023	8
Abbildung 5: Klemmleiste EZA Messung (Stand: Januar 2021)	9
Abbildung 6: Klemmleiste 1 $< 250 \text{ kW}$ (Stand: Jänner 2021)	9
Abbildung 7: Klemmleiste 2 binäre SW-Variante (100/60/30/0%) (Stand: Dezember 2023)	10
Abbildung 8: Klemmleiste 3 Modbus RTU Variante (P & Q) (Stand: Dezember 2023)	11
Abbildung 9: Klemmleisten Schutzauslösevar. Schütz Leistungsschalter Kupfer/LWL (Stand: Januar 2021) ...	12