

Neuerungen der Ausführungsbestimmungen zur TAEV 2016

Voraussichtliche Veröffentlichung Q2/2020



Michael Raid 22.11.2019

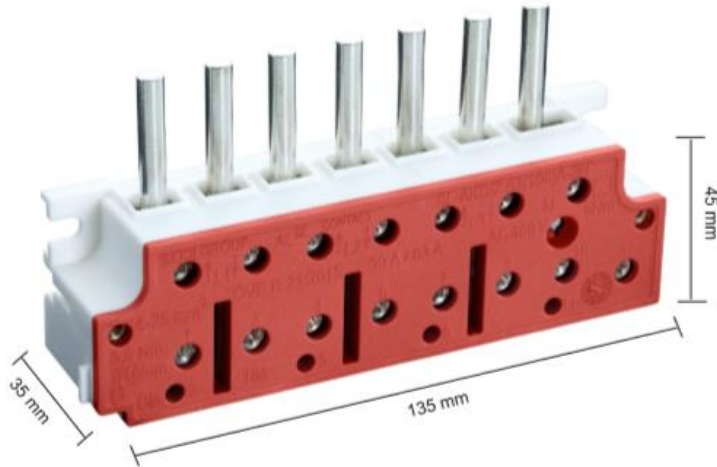


oesterreichs
energie.

**vorarlberg
netz**
Energie für Generationen.

Zählerklemmleiste

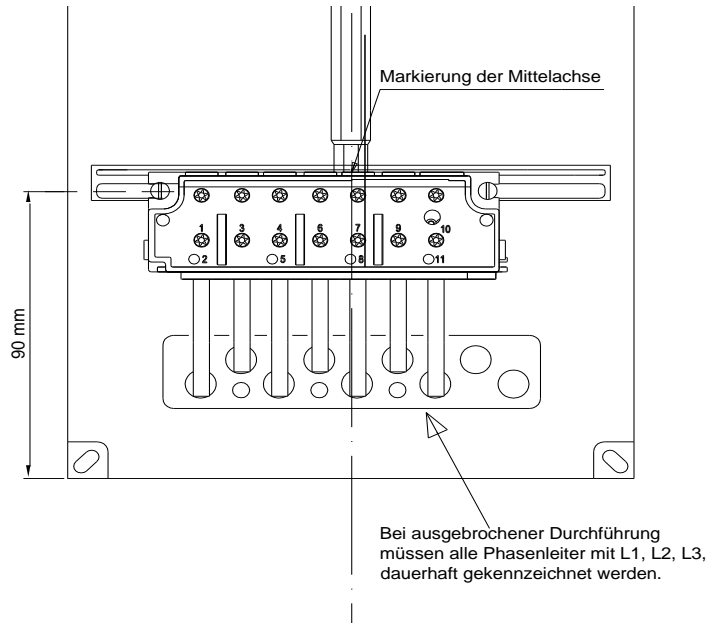
Fa. Seidl Bregenz



- In Feldkirch keine Klemmleiste der Fa. Kapsch mehr zulässig
- Einheitliche Zählerklemmleiste in Vorarlberg

Zählerklemmleiste

Montage

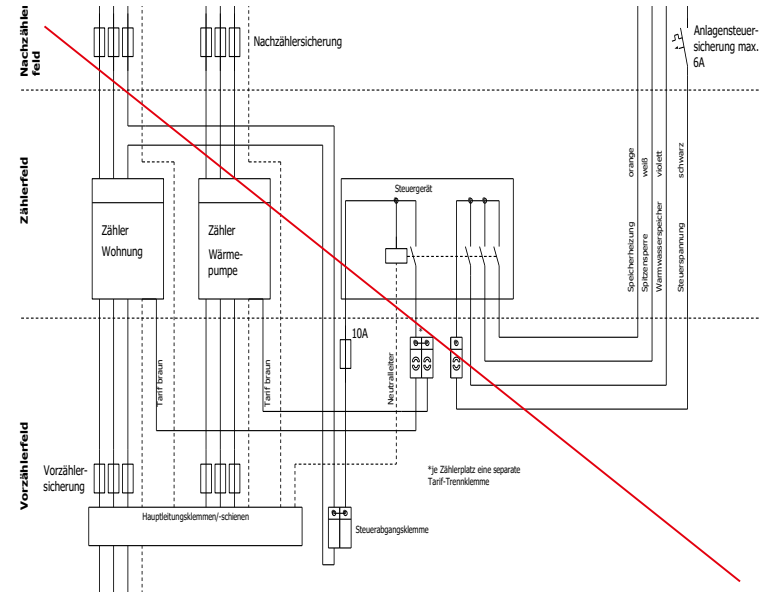
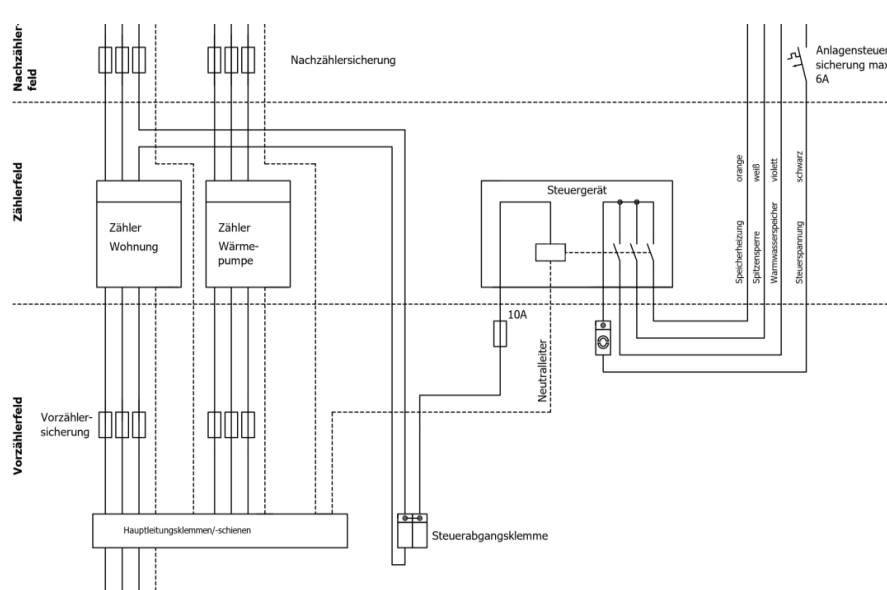


- Bitte auf vorgegebene Montagemaße achten

Zählerplatzverdrahtung

Tarifdrähte fallen weg

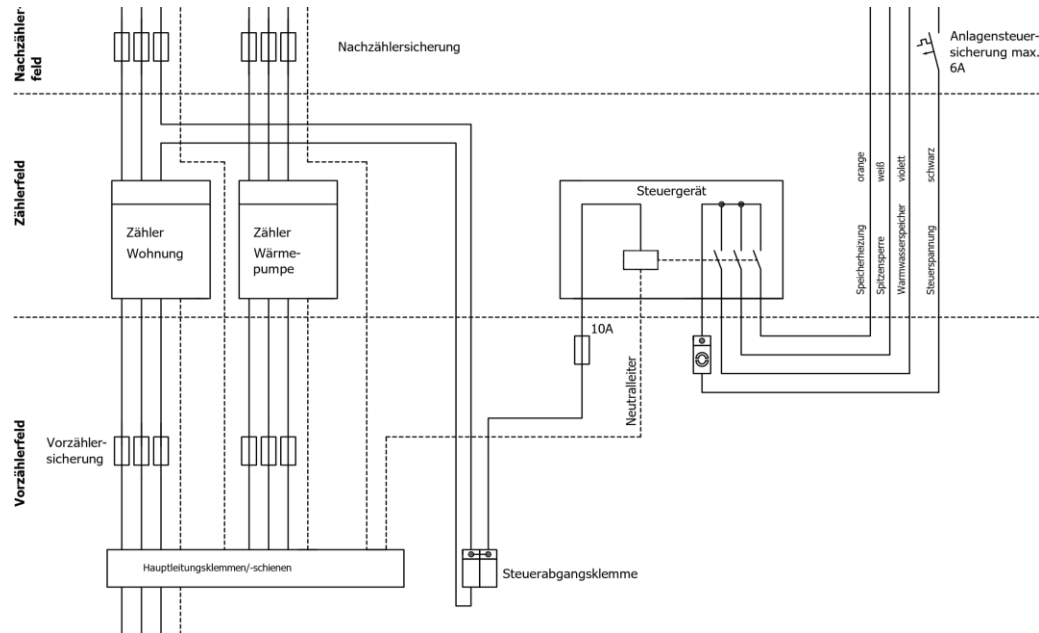
- Die Verdrahtung von Tarifdrähten ist **ab Stichtag** in ganz Vorarlberg nicht mehr notwendig



Zählerplatzverdrahtung

Feldkirch und Frastanz

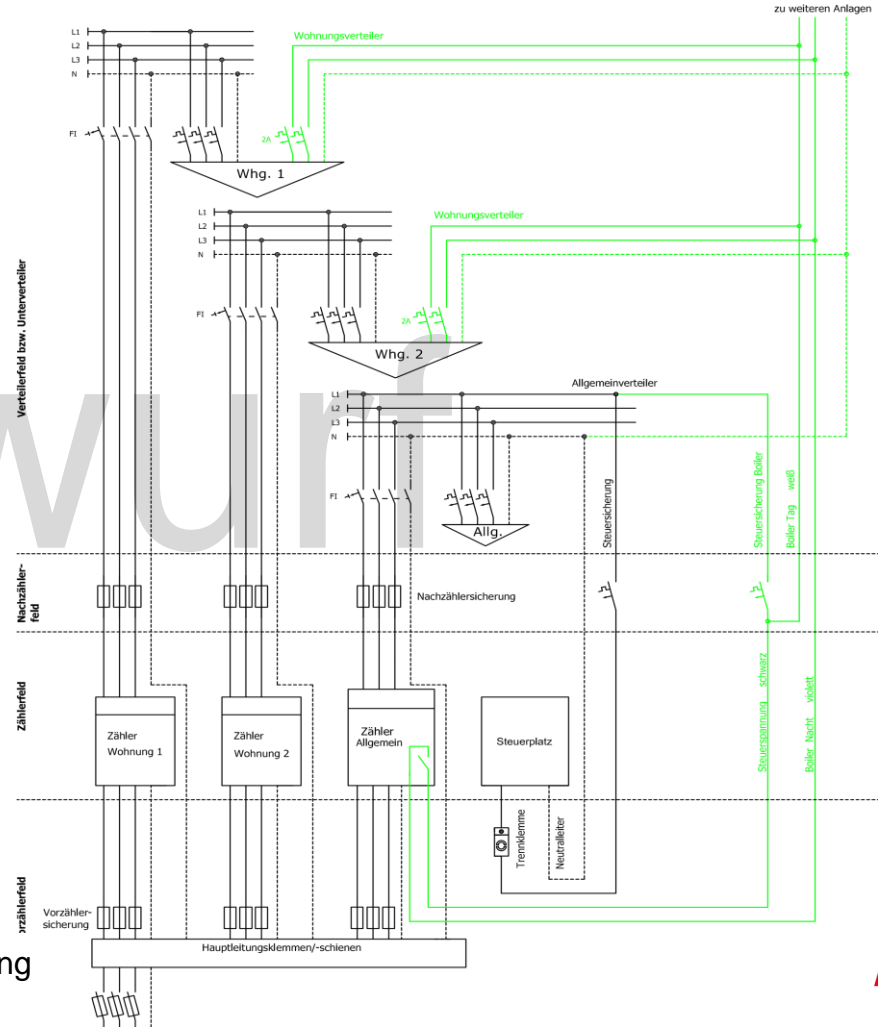
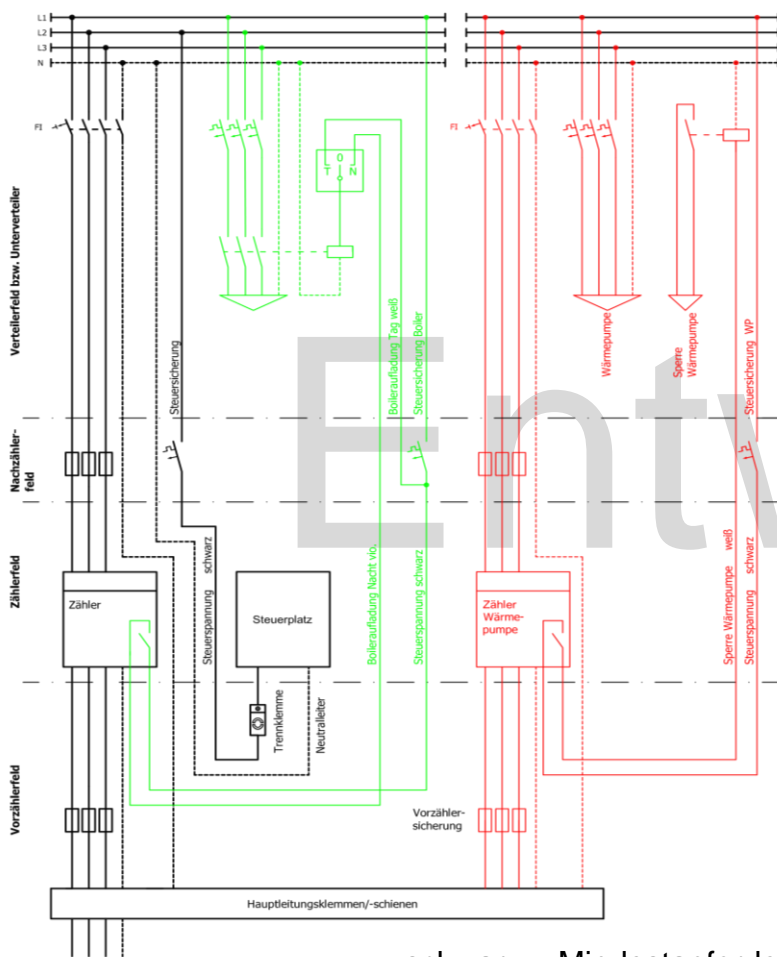
- Die bisherige Verdrahtung der Rundsteuerung wird beibehalten



Zählerplatzverdrahtung

vorarlbergnetz und Montafonerbahn

- Steuerungen von Boilern bzw. Wärmepumpen werden vom Zähler ausgeführt
- Steuerplatz wird als Reserve für zukünftige Steuerungen vorgesehen und mit einer Anlagensteuersicherung inkl. Neutralleiter verdrahtet
- Trennklemme für Steuerplatz
- Steuerabgangsklemme (10mm² Schleife) wird nicht mehr benötigt



schwarz = Mindestanforderung
 grün/rot = optional

Zählerplatzverdrahtung

Leiterfarben

Anschluss- und Steuerleitungen	Kennfarbe	Schaltfunktion
Neutralleiter	blau	
Anlagensteuerspannung	schwarz	
Tarifkreis	braun	Tarif gemäß Vertrag
Geräte mit einer Nachtauladung und evtl. Tagesnachladung z.B. Speicherheizgerät	orange	gemäß Steuerprogramm des Netzbetreibers
Warmwasserspeicher ab 80 l Inhalt, Nachtschaltung Gruppe 1 Gruppe 2	violett rot	gemäß Steuerprogramm des Netzbetreibers
Spitzen Sperre für unterbrechbare Belieferung, z.B. für Wärmepumpen, elektrische Direktheizgeräte für Raumheizung über 4 kW pro Anlage, Außenflächenheizung, Durchlauferhitzer für Heizzwecke und Warmwasserbereitung	weiß	Sperre in den Netzspitzenzeiten des Netzbetreibers
Sondersteuerung wie Straßenbeleuchtung Halbnacht Ganznacht Festbeleuchtung	weiß violett orange	Gemäß Steuerprogramm des Netzbetreibers

Plomben

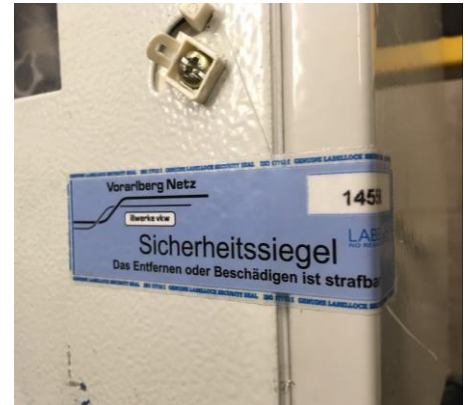
Auszug TAEV 2016 Teil I

6. Plomben und sonstige Verschlüsse

(1) Plomben und sonstige Verschlüsse (Spezialschlösser) des Netzbetreibers dürfen nur von Personen, die vom Netzbetreiber hierzu ermächtigt sind, geöffnet werden. Jede Beschädigung derartiger Verschlüsse ist dem Netzbetreiber sofort mitzuteilen.

(2) Werden Verschlüsse des Netzbetreibers unbefugt geöffnet oder entfernt, kann dieser entsprechend den jeweils gültigen Allgemeinen Bedingungen für den Zugang zum Verteilernetz Schadenersatzforderungen stellen und gegen den Verursacher erforderlichenfalls gerichtlich vorgehen.

(3) Bei Gefahr im Verzug dürfen Verschlüsse des Netzbetreibers durch jede elektrotechnisch unterwiesene Person bzw. Elektrofachkraft geöffnet werden. Der Netzbetreiber ist davon unter Angabe des Grundes unverzüglich zu verständigen.



Fragen?



Energiezukunft gestalten.

Vielen Dank für eure Aufmerksamkeit !

Michael Raid

Messtechnik

Vorarlberger Energienetze GmbH | Weidachstraße 10 | 6900 Bregenz | Austria

T +43 5574 9020-73549 | M +43 664 80 159 73549

www.vorarlbergnetz.at