

# Richtlinien

für den Bau und Betrieb von

## Übergabetrafostationen

zur Versorgung von Netzbenutzern aus  
dem Mittelspannungsnetz der  
**Vorarlberger Verteilernetzbetreiber  
(VNB)**

Ausgabe 2017  
(Ersatz für Ausgabe 2011)

Herausgegeben von den  
Vorarlberger Verteilernetzbetreibern

Diese Richtlinien wurden von

**Vorarlberger Energienetze GmbH**

6900 Bregenz,  
Weidachstraße 10,

im Einvernehmen mit folgenden Unternehmen ausgearbeitet:

**Stadtwerke Feldkirch**

Stadtwerke Feldkirch  
6800 Feldkirch, Leusbündtweg 49

**EW Frastanz**

Elektrizitätswerke Frastanz GmbH  
6820 Frastanz, Hauptmann-Frick-Straße 3

**Montafonerbahn AG**

Montafonerbahn AG  
6780 Schruns, Bahnhofstr. 15a + b

**Getzner**

Getzner Mutter & Cie. GmbH & Co  
6700 Bludenz, Sägeweg 18

**Alfenzwerke**

Alfenzwerke Elektrizitätserzeugung GmbH  
6700 Bludenz, Unterradin 24

Für das Netz der Energieversorgung Kleinwalsertal GesmbH gelten abweichende Bestimmungen.

Außerdem erfolgte eine Abstimmung mit dem Amtssachverständigen im Amt der Vorarlberger Landesregierung und der Landesinnung der Elektrotechniker.

## **Inhalt:**

	Seite
Einleitung	3
1. Geltungsbereiche und Begriffe	3
2. Verantwortlichkeit des Errichters	4
3. Vorarbeiten und Planung	4
4. Bautechnische Anforderungen	5
5. Elektrische Einrichtungen	6
6. Ausführung der Niederspannungsableitung	8
7. Messung	8
8. Baudurchführung und Inbetriebsetzung	10
9. Betrieb	10

## **Verzeichnis der Abbildungen:**

Abb.1	Muster für eine Übergabestation mit einem Transformator	11
Abb.2	Muster für eine Übergabestation mit mehreren Transformatoren bis max. 4 MVA installierte Trafoleistung	12
Abb.3	Muster für eine Übergabestation mit mehreren Transformatoren mit einer installierten Leistung über 4 MVA	13
Abb.4	Stromlaufplan für eine Messeinrichtung mit Strom- und Spannungswandler	14

Für den Inhalt verantwortlich:

Vorarlberger Energienetze GmbH,  
Ing. Hanspeter Eisenkeil, Weidachstraße 10, 6900 Bregenz

## **Einleitung**

Die Anlagen sind nach den gültigen elektrotechnischen Vorschriften und Normen zu errichten, betreiben und instand zu halten.

In diesen Richtlinien wird auf folgende wesentliche österreichische (deutsche) Bestimmungen für Elektrotechnik Bezug genommen:

ETG 1992	Elektrotechnikgesetz 1992, BGBl. 106/1993
ETV 2002/A2	Elektrotechnikverordnung 2002/A2, BGBl. II 222/2002 idgF
ESV 2012	Elektroschutzverordnung 2012, BGBl. II 33/2012
ÖVE/ÖNORM EN 50110	Betrieb von elektrischen Anlagen
ÖVE/ÖNORM E 8383	Starkstromanlagen mit Nennwechselspannung über 1 kV
OVE E 8120	Verlegung von Energie-, Steuer- und Messkabeln
ÖNORM B5437	Bauliche Vorkehrungen zur Unterbringung elektrischer Anlagen in allgemein genützten Gebäuden
ÖVE/ÖNORM EN 50160	Merkmale der Spannung in öffentlichen Elektrizitätsversorgungsnetzen
VDEW-Publikation	Technische Richtlinien für den Bau und Betrieb von Übergabestationen zur Versorgung von Kunden aus dem MS-Netz

*Erhältlich sind die Vorschriften beim*

*Österreichischen Verband für Elektrotechnik (ÖVE)*

Eschenbachgasse 9, 1010 Wien, Tel (0222) 587 63 73, Fax 56 74 08  
oder

*Österreichischen Normungsinstitut (ON)*

Heinstraße 38, Postfach 130, 1021 Wien, Tel (0222) 26 75 35

Verwendete Abkürzungen:      NS ..... Niederspannung  
   MS ..... Mittelspannung

## **1. Geltungsbereich und Begriffe**

### **1.1 Geltungsbereich**

Die hier vorliegenden Richtlinien gelten im Netzbereich der eingangs genannten Vorarlberger Verteilernetzbetreiber (VNB).

Sie wenden sich an die befugten Errichter elektrischer Anlagen, die im Auftrag des jeweiligen Netzbenutzers tätig werden, sowie an die Planungsbüros, die nicht als Anlagenerrichter tätig sind, und an die Betreiber solcher Anlagen.

Die Richtlinie findet Anwendung bei der Erstellung, Änderung und Instandhaltung elektrischer Anlagen, die an öffentliche Mittelspannungsnetze (MS-Netze) angeschlossen werden sollen, oder bereits angeschlossen sind.

## **1.2 Anschlussanlage**

Ausführung und Eigentumsgrenze des MS-Anschlusses sind im Netzzugangs- und Stromlieferungsvertrag festgelegt.

### **1.2.1 Mess-, Schalt- und Steuereinrichtungen**

Als solche gelten alle abrechnungsrelevanten elektrischen Betriebsmittel, die die Abnahme/Einspeisung elektrischer Energie bzw. die elektrische Leistung erfassen, übertragen oder tariflich bedingte Schaltungen vornehmen (Zähler, Messwandler, Modem, Rundsteuerempfänger, Schaltuhren usw.). Sie sind vom Netzbenutzer für den VNB jederzeit zugänglich zu halten.

## **2. Verantwortlichkeit des Errichters**

- 2.1** Jeder Errichter von elektrischen Anlagen, der erstmals im Versorgungsgebiet des VNB Arbeiten an Netzbutzeranlagen ausführen will und beim VNB nicht registriert ist, hat nachzuweisen (Elektrotechnikzugangsverordnung BGBl. II 399/2008), dass er die Berechtigung zur Herstellung, Errichtung und Instandhaltung von elektrischen Anlagen besitzt.
- 2.2** Die vorschriften- und richtlinienkonforme Ausführung der Anlage und Durchführung einer Erstprüfung ist vor der Inbetriebsetzung mittels VNB-Anschlussanmeldung zu bestätigen.

## **3. Vorarbeiten und Planung**

Grundlagen für die Planung sind die Angaben des Netzbenutzers über Leistungsbedarf und Art der Belastung.

Der Netzbenutzer beziehungsweise der Errichter oder Planer legt dem VNB vor der Eingabe bei den Behörden seine Lage- und Baupläne vor. Danach wird der VNB gemeinsam mit dem Kunden oder Planer Lage, Ort und Art des Anschlusses und die Ausführung der Anlagen festlegen.

Rechtzeitig vor Baubeginn ist es notwendig, alle erforderlichen Unterlagen in dreifacher Ausfertigung dem VNB zu übergeben. Hierzu gehören:

- a) Lageplan des Grundstückes mit eingezeichnetem Standort der Mittelspannungsanlagen und der NS-Hauptverteilung. Aus dem Plan sollte die derzeitige und, soweit bekannt, die beabsichtigte Verbauung ersichtlich sein. Die Zugangsmöglichkeiten zu der Anlage sowie die vorgesehene Leitungsführung sind einzutragen.
- b) Einpoliger Übersichtsschaltplan mit der Angabe der wesentlichen technischen Kennwerte der MS-Schaltanlage sowie der NS-Hauptverteilung.  
Numerierung der MS-Zellen von links nach rechts
- c) Montagezeichnung der Mittelspannungsschaltfelder mit Anordnung der Geräte.  
Aus dem Plan müssen erkennbar sein: Die grundsätzliche Montageanordnung, die

Haupteinbaumaße, der Schutzbereich, die Führung der Messwandlerleitungen und der Anbringungsort der Messeinrichtungstafel mit Zähler- und Schaltgeräten.

- d) Grundriss- und Schnittzeichnung der elektrischen Betriebsräume mit Angabe der Leitungsführung und der räumlichen Anordnung der Anlage.

Gebäude- und Montageplan können auch in einer Zeichnung zusammengefasst werden.

- e) Bau- und Inbetriebsetzungszeitplan

Eine mit dem Sichtvermerk des VNB versehene Ausfertigung der Planunterlagen erhält der Netzbenutzer bzw. sein Beauftragter zurück.  
In beiderseitigem Interesse kann mit den Montagearbeiten erst begonnen werden, wenn diese Abstimmung zwischen dem VNB und dem Netzbenutzer bzw. dessen Beauftragten erfolgt ist.

## **4. Bautechnische Anforderungen**

### **4.1 Allgemeine Festlegungen**

Die bauliche Ausführung der Übergabestation unter Berücksichtigung eventueller Erweiterungen veranlasst der Netzbenutzer im Einvernehmen mit dem VNB. Sie ist hauptsächlich abhängig von der Bauart und dem Umfang der MS-Schaltanlage, der Art der Anschlussleitung sowie der örtlichen Lage auf dem Grundstück bzw. in einem Gebäude. Ebenfalls zu beachten sind Anforderungen an Be- und Entlüftung, Druckentlastung und Brandschutz.

Die Schaltanlagen- und Transformatorräume sind als „abgeschlossene elektrische Betriebsstätte“ zu errichten und zu betreiben.

Die Übergabestation, sofern dafür kein eigenes Gebäude vorgesehen ist, ist möglichst ebenerdig und an den Außenwänden liegend zu situieren, dass keine Leitungsführung der Einspeisekabel innerhalb des Gebäudes erforderlich ist.

Die Übergabestation und der Raum, in dem sich die Messeinrichtungen befinden, müssen den Beauftragten des VNB jederzeit auch außerhalb der üblichen Geschäftszeiten zugänglich sein.

Zur Vermeidung von Störungen ist die Übergabestation gegen das Eindringen von Tieren, Fremdkörpern und Feuchtigkeit zu schützen.

Rohre und Leitungen, die nicht für den Betrieb der Übergabestation benötigt werden, dürfen durch diese nicht hindurch geführt werden.

### **4.2 Einzelheiten zur bautechnischen Ausführung**

Für die Planung und Ausführung der Übergabestation sind insbesondere nachstehende ÖNORMEN zu berücksichtigen:

#### **ÖVE/ÖNORM E 8383**

Starkstromanlagen mit Nennwechselspannung über 1 kV

## **ÖNORM B 5437**

Bauliche Vorkehrungen zur Unterbringung elektrischer Anlagen (im Wesentlichen Hochspannungsanlagen) in allgemein genutzten Gebäuden.

### **Kabeleinführung**

Zur Einführung der Anschlusskabel in das Gebäude sind bauseitig Wanddurchlässe in ausreichender Zahl nach Angabe des VNB vorzusehen. Gegebenenfalls sind spezielle Konstruktionen der Kabeleinführung zu verwenden.

Ebenso ist die Ausführung von Kabelkanälen, Kabelschutzrohren, Kabelpritschen und Kabelkellern, die Kabel des VNB aufnehmen sollen, mit dem VNB abzustimmen, wobei unter anderem auf die zulässigen Biegeradien der Kabel zu achten ist. Wenn anstelle eines Kabelkellers ein Kabelschacht zur Aufnahme der Kabelleitungen ausgeführt wird, hat der Kabelschacht folgende Mindestabmessungen aufzuweisen:

bei	12 kV Anlagen	40 cm breit 60 cm tief
	24/36 kV Anlagen	60 cm breit 80 cm tief

### **Erdungsanlage**

Die Anschlussstellen (baulich) an die Erdungsanlage sind mit dem VNB abzustimmen.

## **5. Elektrische Einrichtungen**

Übersichtsschaltpläne für die gebräuchlichsten Übergabestationen sind in den Abbildungen 1 bis 3 dargestellt. Andere Konstellationen sind in Abstimmung mit dem VNB möglich.

### **5.1 Isolation**

Die Mindestabstände in den Übergabestationen sind entsprechend den höheren Werten der Bemessungs- Blitzstoßspannung der Tabelle 1 nach ÖVE/ÖNORM 8383 einzuhalten.

Bei Aufstellungshöhen über 1000 m sind die Mindestabstände je 100 m um 1,4 % zu vergrößern.

### **5.2 Kurzschlussfestigkeit**

Die Mittelspannungsschaltanlagen sind für folgende Kurzschlussleistungen zu bemessen:

<b>Spannungsreihe</b>	<b>Kurzschlussleistung</b>
12 kV	350 MVA
24 kV	500 MVA
36 kV	750 MVA

### **5.3 Schaltanlagen**

5.3.1 Neuanlagen sind in metallgekapselter, luftisolierter Ausführung zu erstellen. Nur wenn es aus räumlichen Gründen zwingend notwendig ist, kann eine SF<sub>6</sub>- Schaltanlage eingesetzt werden. Die Schaltfelder für die VNB-Anschlussleitungen müssen mit den vom VNB vorgegebenen Schaltzellen ausgerüstet werden. Die Schaltzellen müssen der gültigen Norm ÖVE/ÖNORM 62271-200, insbesondere in Hinsicht der Störlichtbogensicherheit, entsprechen.

In Gebieten, in denen das Verteilernetz derzeit mit einer Netzennspannung von 10kV betrieben wird, sind in Hinblick auf die geplante Spannungsumstellung auf 20 kV, 20kV-Schaltanlagen zu installieren.\*

\*) Bei den Alfenzwerken in Lorüns wird das Mittelspannungsnetz auch weiterhin mit einem Nennwert von 6,3 kV betrieben werden.

## 5.4 Transformatoren

Transformatoren können bei 12 kV bis 1000 kVA mit MS-Sicherungslasttrennern (mit dreipoliger Auslösung) geschaltet werden. Bei Trafogrößen über 800 kVA ist jedoch der Sicherungslasttrennschalter (mit dreipoliger Auslösung) mit einem Verzögerungsmechanismus (verzögerte Abschaltung) auszustatten.

Bei Transformatoren der Reihe 24 und Reihe 36 können MS-Sicherungslasttrenner ohne Verzögerung bis 1000 kVA eingesetzt werden.

*Übersetzungsverhältnisse bei Transformatoren:*

Reihe	Anzapfungen	Empfohlenes Übersetzungsverhältnis
12	11.500 ± 250 / 420 V	26,79
24	22.500 ± 500 ± 1.000 ± 1.500 / 420 V	50,00
36	32.400 ± 1200 ± 2400 / 420 V	71,43

In Gebieten, in denen das Verteilernetz derzeit mit einer Netzennspannung von 10kV betrieben wird, sind in Hinblick auf die geplante Spannungsumstellung auf 20 kV umschaltbaren Transformatoren einzusetzen. \*)

\*) Bei den Alfenzwerken in Lorüns wird das Mittelspannungsnetz auch weiterhin mit einem Nennwert von 6,3 kV betrieben werden.

Umschaltbare Transformatoren:		
Reihe	Anzapfungen	
12/24	11.500 ± 250 umschaltbar auf 23.000 ± 500 / 420 V	

Wenn das empfohlene Übersetzungsverhältnis nicht exakt eingestellt werden kann, ist das nächst liegende zu wählen.

Bei Einhaltung eines Gesamtspannungsfalls von maximal 8% von der Mittelspannung über Transformator und NS- Verteilleitungen bis zu den Verbrauchsgerten sind die Voraussetzungen gegeben, dass die zulässigen Spannungsrandwerte der Niederspannung lt. ÖVE/ÖNORM EN 50160 bei ungestörten Netzbetrieb eingehalten werden.

*Kurzschlussspannung:*

bis einschließlich 1000 kVA 4 %

Neue Transformatoren sind nach heutigem Stand der Technik berührungssicher (MS-seitig mit Winkelsteckbuchsen und NS-seitig mit Abdeckhauben) und verlustarm (höhere Energieeffizienz, geringere abzuführende Verlustwärme) auszuführen.

Eine Kurzspezifikation mit den wichtigsten Daten kann vom VNB angefordert werden.

## 5.5 Überspannungsschutz

Für Übergabestationen, die über ein Freileitungsnetz angespeist werden, sowie für Übergabestationen in blitzexponierten Lagen sind Überspannungsableiter zum Schutz der elektrischen Anlagen einzusetzen.

Der Einsatz eines Überspannungsschutzes ist mit dem VNB abzusprechen.

Es sind Zink-Oxyd-Ableiter einzusetzen. Die Kennwerte der max. zulässigen Dauerbetriebsspannung sind:

$$U_c = 12 \text{ kV}$$

$$U_c = 24 \text{ kV}$$

$$U_c = 36 \text{ kV}$$

## 5.6 Überlast- und Kurzschlusschutzeinrichtungen

Es sind alle Abzweige in der Übergabestation durch Überlast- und Kurzschluss-schutz-einrichtungen zu schützen. Weiters wird der Einbau von Kurzschlussanzeigern empfohlen.

Die Schutzeinrichtungen in den MS-Anlagen des Netzbenutzers sind auf die Schutzeinrichtungen des VNB abzustimmen. Die ordnungsgemäße Funktion dieser Einrichtungen ist vor der Inbetriebnahme und in weiterer Folge in regelmäßigen Zeitabständen ( $\leq 5$  Jahre) zu prüfen und deren einwandfreie Funktion nachzuweisen. Die Prüfprotokolle sind dem VNB zu übermitteln.

## 5.7 Kennzeichnung und Beschriftung

In MS-Schaltanlagen sind die Außenleiter nach Festlegung der Phasenfolge durch das VNB-Personal zu kennzeichnen. Alle Schalt- und Messfelder sowie die Transformatoren-räume sind eindeutig und dauerhaft zu bezeichnen, insbesondere im Hinblick auf die An-lagendokumentation.

Die Bezeichnung der VNB-Anschlusszellen wird vom VNB durchgeführt.

## 5.8 Erdungsanlage

Die MS-Netze der VNB werden derzeit mit Erdschlusskompensation betrieben. Der max. Erdschlussreststrom beträgt im MS-Netz der VNB 50 A.

## 5.9 Erdungs- und KurzschlieÙvorrichtungen

Um ein gefahrloses Erden und Kurzschließen zu ermöglichen, ist die Schaltanlage in sämtlichen Feldern mit Erd- und Phasenanschlussbolzen nach Angaben des VNB aus-zurüsten. Es sind kurzschlussfeste Erdungsvorrichtungen aufzulegen. Erdungs-schalter sind mit Schnelleinschaltung und Verriegelung mit dem vorgelagerten Schalter auszu-statten.

## 5.10 Zubehör

In der Übergabestation müssen die für den Betrieb erforderlichen Zubehörteile und Aus-hänge vorhanden sein. Hierzu gehören je nach Bauart: Schaltstange, Antriebs-hebel, Schaltfeld-Türschlüssel, Einschubplatten ausreichender elektrischer und mechanischer



Festigkeit (gegebenenfalls mit Bedienungsstange), Warnschilder, Aushänge (5 Sicherheitsregeln, gültiger Übersichtsschaltplan).

## **6. Ausführung der NS-Ableitung**

Bei der NS-Trafoableitung ist im Traforaum ein Sicherungslasttrennschalter als sichtbare Trennstelle einzubauen (ausgenommen in jenen Fällen, wo der Trafo unmittelbar neben dem NS- Verteiler ist). In jedem Fall sind die Anschlussstellen beim Transformator mit einem Schutz gegen direkte Berührung auszustatten.

Außerdem ist eine geeignete Anschlussmöglichkeit für die fahrbaren Ersatz-stromaggregate des VNB in Absprache mit dem VNB vorzusehen.

## **7. Messung**

Für die Ausführung dieser Messeinrichtung gelten die Ausführungsbestimmungen Vorarlberg der TAEV. Abweichungen sind nur im Einvernehmen mit dem VNB zulässig.

Der Stromlaufplan für eine Messeinrichtung mit Strom- und Spannungswandler ist in der Abbildung 4 dargestellt.

- 7.1** Die Messeinrichtung wird als Vierleiteranlage mit drei Stromwandlern (und bei mittelspannungsseitiger Messung mit 3 Spannungswandlern) ausgeführt. Grundsätzlich ist es dem Kunden mit einem Transformator freigestellt, die Messung mittel- oder niederspannungsseitig zu situieren. Bei einer Niederspannungsmessung ist zu beachten, dass der Netzverlusttarif der Netzebene 6 angewendet wird und im Fall der Anlagenerweiterung auf zwei oder mehrere Transformatoren ein Umbau auf eine Mittelspannungsmessung erforderlich wird. In der Regel besteht die Messeinrichtung aus den Messwandlern sowie aus einem elektronischen Vierleiterzähler für die Messung der Wirkarbeit in zwei Tarifen, der induktiven Blindarbeit und des 15-min-Wirklastprofils und einem in diesem Zähler integrierten Tarifschaltgerät. Zum Zweck der Zählerfernauslesung wird der Zähler über ein Modem an eine durchwahlfähige Nebenstelle der Telefonanlage des Netznutzers angeschlossen. Alternativ kann die Auslesung auch über ein GSM-Netz erfolgen.
- 7.2** In MS-Anlagen mit zwei oder mehreren Transformatoren sind die Messwandler nach der Längstrennung einzubauen. Die Montage der Strom- und Spannungswandler hat so zu erfolgen, dass ihre sekundären Anschlussklemmen von vorne zugänglich sind. Sie sind mittelspannungsseitig ohne Sicherungen oder Trenner anzuschließen. Sekundärseitig sind die Spannungswandler abzusichern, dazu ist unmittelbar neben den Spannungswandlern ein dreipoliger, plombierbarer Sicherungskasten für DO-Sicherungen anzubringen.
- 7.3** Das Gehäuse und je ein Anschluss der Sekundärwicklungen der Messwandler sind gemäß beiliegendem Schaltbild (Abb. 4) über die dafür vorgesehenen Klemmen zu erden.
- 7.4** Die Messleitungen zwischen den Wandlern und den Zählern sind vorzugsweise mit einadrigen, thermoplastisolierten Kupferdrähten (H07V-R) in den im beiliegenden Schaltbild (Abb. 4) angeführten Farben auszuführen. Bei der Verwendung von Mantelleitungen sind die Adern durchzuprüfen und eindeutig zu kennzeichnen.

Die Messleitungen sind getrennt für Strom und Spannung ohne Zwischenklemmen, vorzugsweise in Aufputzausführung, zu verlegen, wobei eine Leitungsführung im Bereich

hochspannungsführender Anlagenteile zu vermeiden ist. Erfolgt die Verlegung der Messleitungen in Kabelschächten oder in Kabelkellern, so sind sie in Kunststoffrohren, in Kabelschächten im oberen Teil einer Seitenwand und in Kabelkellern an der Decke anzubringen.

Für die Stromwandlerleitungen ist ein Querschnitt von 4 mm<sup>2</sup> und für die Spannungsleitungen ein Querschnitt von 2,5 mm<sup>2</sup> zu wählen, die Leitungslänge zwischen Wandler und Zählern sollte 15 m nicht überschreiten.

Soweit die Zähler und zugeordneten Geräte nicht in einem Niederspannungsverteiler untergebracht werden (in der Regel sind drei Zählerplätze vorzusehen), kann vom VNB ein Zählerkasten gegen Verrechnung bereitgestellt werden.

An die Verrechnungs-Messwandler dürfen nur die abrechnungsrelevanten Geräte angeschlossen werden. Für den Anschluss kundeneigener Betriebsmessgeräte, Blindstromkompensationsanlagen und anderer Einrichtungen sind eigene Messwandler erforderlich. Für den Anschluss von Leistungsüberwachungseinrichtungen stellt der VNB die erforderlichen Signale (Leistungs- und 15-min-Synchronisierimpuls) über ein Trennrelais zur Verfügung. Dieses Trennrelais wird vom VNB gegen Verrechnung beigestellt.

## **8. Baudurchführung und Inbetriebsetzung**

Um die Einrichtung und Inbetriebnahme der Trafostationen reibungslos abwickeln zu können, ist eine frühzeitige Terminabstimmung mit dem VNB erforderlich. Die Fertigstellung der Übergabestation sowie der Inbetriebsetzungstermin ist mit dem VNB rechtzeitig abzusprechen (siehe auch Punkt 2.2).

Die eigenmächtige Inbetriebnahme von Anlagen und das Öffnen oder Entfernen von Mess-, Schalt- und Steuereinrichtungen sowie von Plombenverschlüssen des VNB sind unzulässig. Beschädigungen an Messeinrichtungen und Plomben sind dem VNB sofort mitzuteilen. Die Inbetriebnahme der Anlage (VNB Anlagenteil) und Messeinrichtung erfolgt ausschließlich durch den VNB.

## **9. Betrieb**

Die Übergabestation ist ausschließlich als elektrischer Betriebsraum zu betrachten und nicht anderweitig (Lager) zu nutzen.

### **9.1 Zugang in die Station**

Die Übergabestation muss stets verschlossen gehalten werden. Sie darf nur von Elektrofachkräften oder elektrotechnisch unterwiesenen Personen betreten und bedient werden.

Für den Zutritt zur Übergabestation sind sämtliche Türschlösser mit zwei Schließzylindern auszustatten.

Nur in begründeter Ausnahme kann in Absprache mit dem VNB ein Schlüsselkästchen, welches den kundeneigenen Stationsschlüssel enthält, montiert werden. Ein Verlassen der Übergabestation muss auch bei einer von außen versperrten Türe durch geeignete Einrichtungen jederzeit möglich sein.

Die ungehinderte Zugangsmöglichkeit zur Übergabestation ist für das VNB-Betriebspersonal jederzeit zu gewährleisten.

## **9.2 Bedienung**

Die im Eigentum des VNB stehenden Anlagenteile dürfen ausschließlich nur durch Beauftragte des VNB bedient werden.

## **9.3 Wartung**

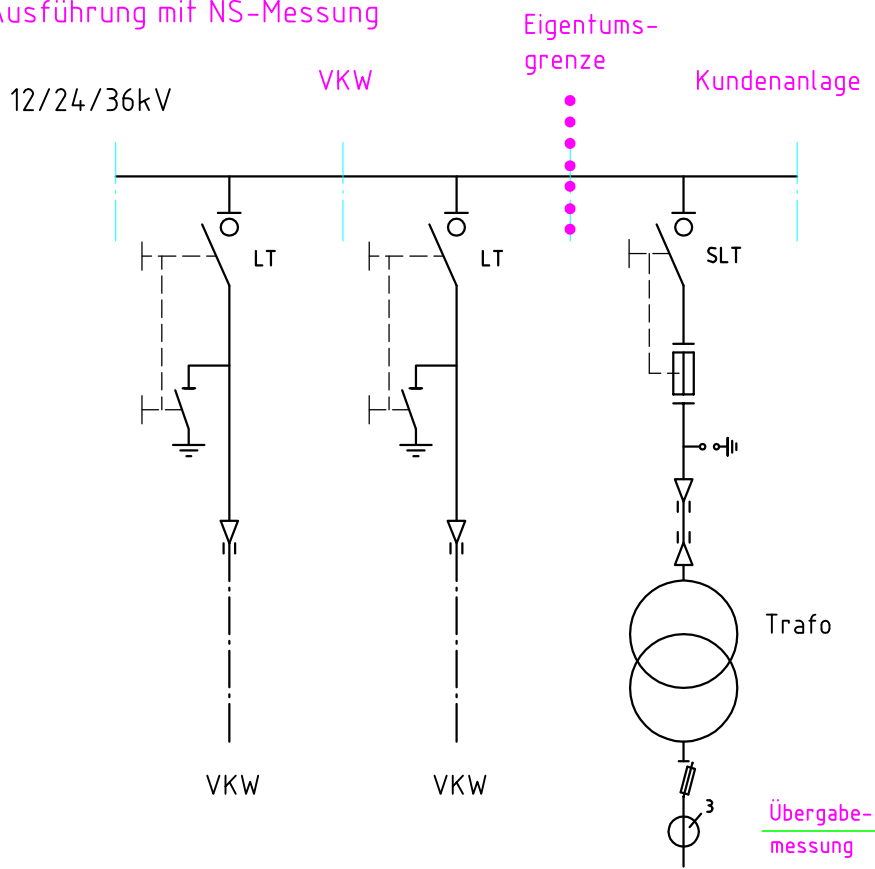
Die Wartung, insbesondere die Reinigung der im Eigentum des Netzbenutzer stehenden Anlage- und Gebäudeteile sind vom Betreiber in bedarfsorientierten Zeitabständen durchzuführen bzw. zu veranlassen.

## **9.4 Störungen**

Störungen oder Unregelmäßigkeiten in der Übergabestation, den angeschlossenen Leitungen und Substationen des Netzbenutzers sind dem VNB unverzüglich mitzuteilen.

Abb.1: Muster für eine Übergabestation mit einem Transformator

Ausführung mit NS-Messung



Ausführung mit MS-Messung

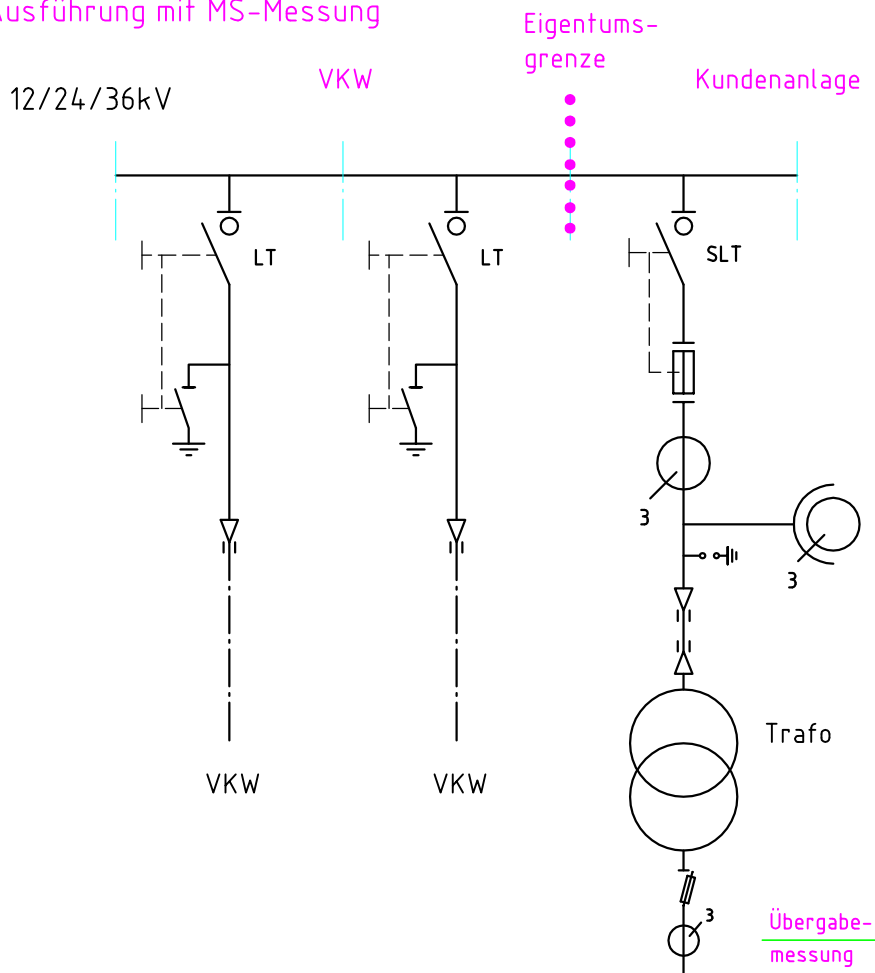
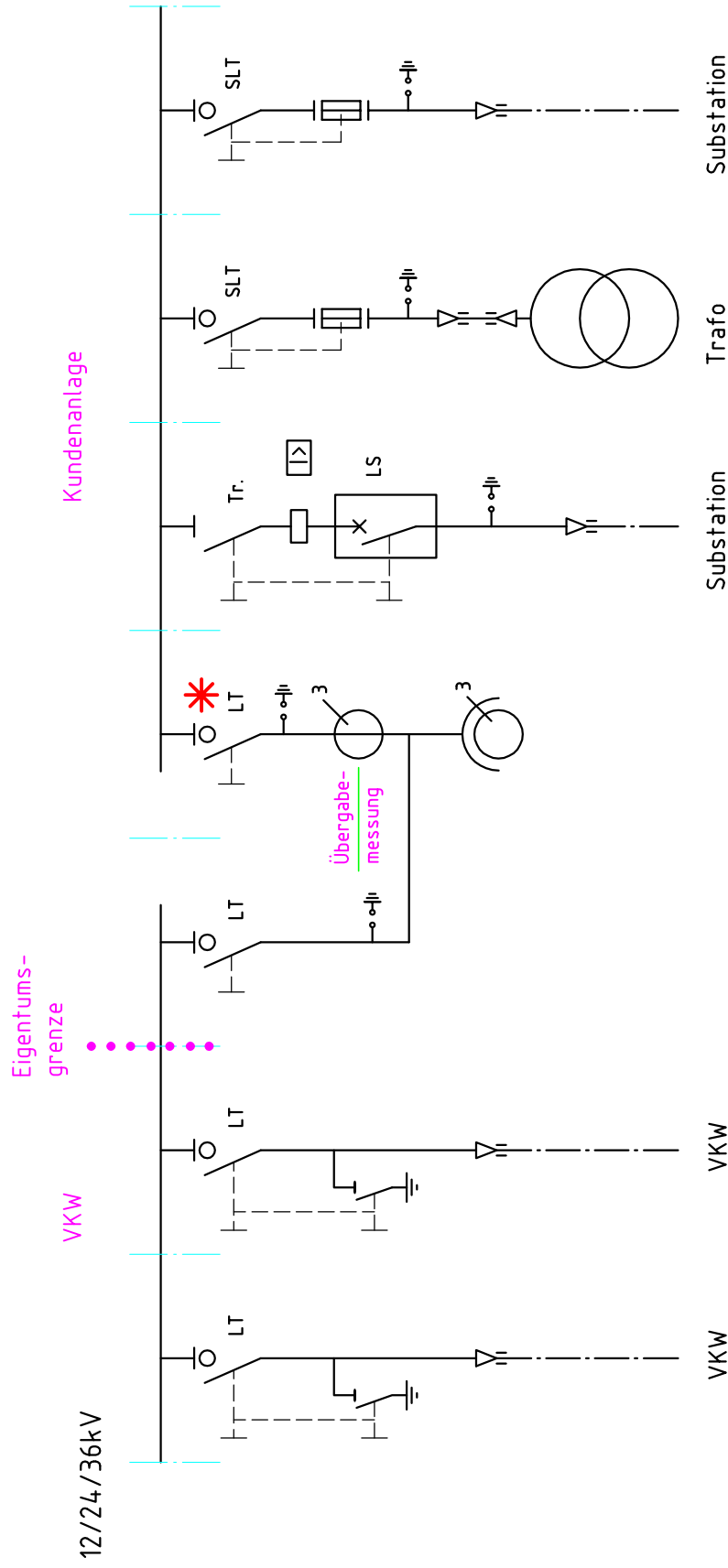
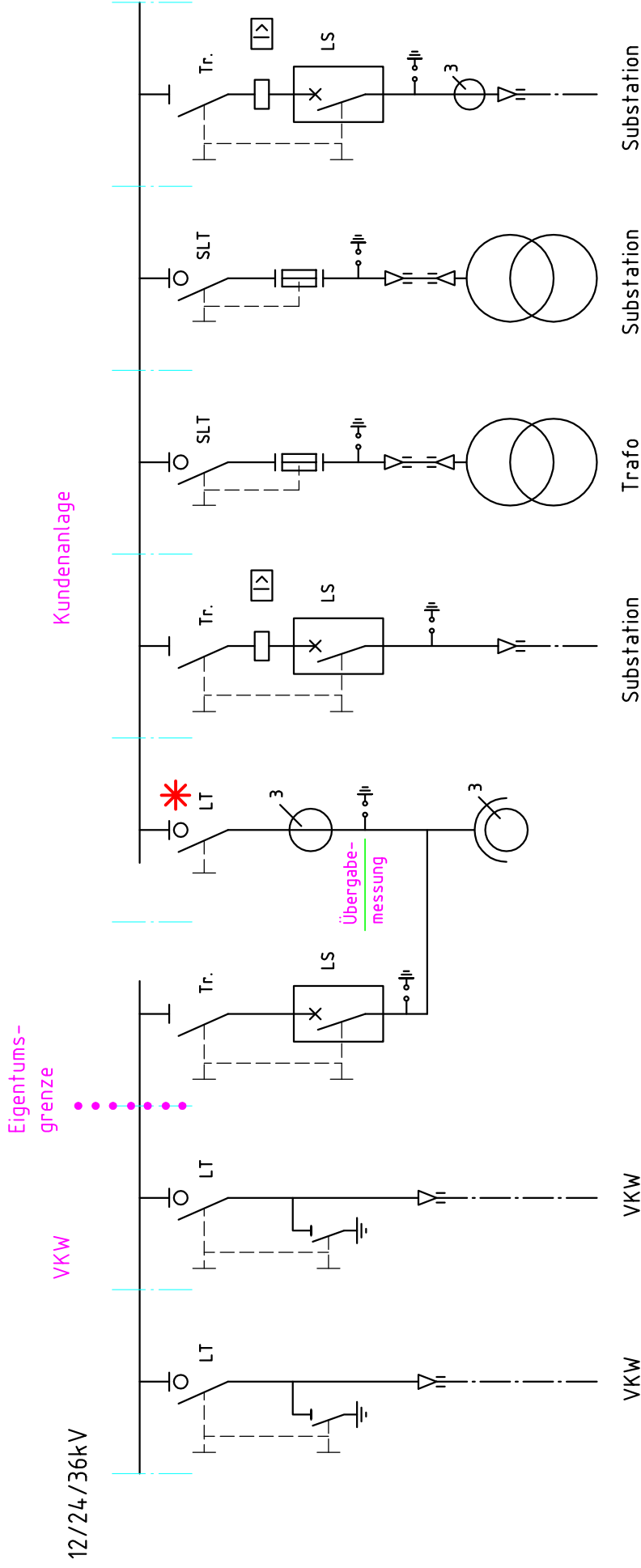


Abb.2: Muster für eine Übergabestation mit mehreren Transformatoren mit einer installierten Trafoleistung bis 4 MVA



\* nur empfohlen, wenn zusätzliche Übergabe-messung mit interner Umschaltmöglichkeit vorhanden oder Inselbetrieb mit eigener Stromerzeugung geplant ist.

Abb.3: Muster für eine Übergabestation mit mehreren Transformatoren mit einer installierten Leistung über 4 MVA



\* nur empfohlen, wenn zusätzliche Übergabe-messung mit interner Umschaltmöglichkeit vorhanden oder Inselbetrieb mit eigener Stromerzeugung geplant ist.

